



**elnagh**

---

**INSTRUKCJA  
OBSŁUGI I  
KONSERWACJI**

---

**2 0 2 6**

---

*POL*

# SPIS TREŚCI

<b>1 WPROWADZENIE.....</b>	<b>6</b>	<b>3 PRZED ROZPOCZĘCIEM JAZDY .....</b>	<b>16</b>
1.1 Cel podręcznika .....	6	3.1 Kontrole dotyczące silnika .....	16
1.2 Identyfikacja producenta .....	6	3.2 Kontrola opon.....	16
1.3 Jak czytać instrukcję obsługi.....	6	3.3 Kontrola hamulców .....	16
1.4 Identyfikacja pojazdu .....	7	3.4 Kontrola świateł .....	16
1.5 Wyposażenie.....	8	3.5 Kontrola akumulatorów .....	16
1.6 Zasady ogólne .....	8	3.6 Kontrola urządzeń.....	16
1.7 Gwarancja .....	9	3.7 Kontrole urządzeń zewnętrznych.....	17
<b>2 BEZPIECZEŃSTWO .....</b>	<b>10</b>	3.8 Kontrole wewnętrzne .....	17
2.1 Informacje ogólne.....	10	3.9 Pierwsza podróż.....	17
2.2 Podróż .....	11	3.10 Obciążenie .....	18
2.3 Ochrona przeciwpożarowa.....	12	3.10.1 Masa w stanie gotowości do jazdy .....	18
2.4 Instalacja gazowa .....	13	3.11 Prawidłowe załadowanie pojazdu .....	18
2.5 Instalacja elektryczna.....	14	3.12 Obciążenie na dachu .....	19
2.6 Instalacja wodna.....	15	3.13 Tylny garaż - Tylny schowek.....	19
		3.14 Przyczepy .....	19
		3.15 Regulacje.....	20
		3.15.1 Elektrycznie regulowane lusterka zewewnętrzne .....	20
		3.15.2 Przesuwane okno po stronie pasażera (kamper).....	20

3.15.3 Fotele z płytami obrotowymi (kamper).....	21	5.6 Maska silnika (kamper).....	32
3.15.4 Przednie fotele (kamper).....	22	<b>6 ZAMIESZKIWANIE POJAZDU .....</b>	<b>34</b>
3.16 Pasy bezpieczeństwa .....	23	6.1 Napowietrzanie.....	34
3.16.1 Prawidłowe używanie pasów bezpieczeństwa.....	23	6.1.1 Skropliny .....	35
3.17 Mocowania ISOFIX (opcjonalnie) .....	24	6.2 Okna z automatyczną blokadą.....	36
<b>4 PODCZAS JAZDY .....</b>	<b>25</b>	6.3 Okno dachowe .....	37
4.1 Prowadzenie pojazdu .....	25	6.3.1 Okno dachowe z pokrętle do otwierania.....	37
4.2 Zewnętrzne lusterka wsteczne.....	26	6.3.2 Uchylnie okno dachowe.....	38
4.3 Hamulce.....	26	6.3.3 Panoramiczne okno dachowe z ręcznie blokowanymi ramionami.....	39
<b>5 PODCZAS POSTOJU .....</b>	<b>27</b>	6.4 Składane rolety zaciemniające .....	41
5.1 Zasady ogólne .....	27	6.4.1 Szyby boczne (kamper) .....	41
5.2 Klipy blokujące .....	27	6.4.2 Szyba przednia (kamper) .....	41
5.3 Drzwi wejściowe do kabiny .....	27	6.5 Łóżka składane .....	43
5.3.1 Otwieranie/zamykanie drzwi wejściowych z zewnątrz.....	28	6.5.1 Składane łóżko przednie .....	43
5.3.2 Otwieranie/zamykanie drzwi wejściowych od wewnątrz.....	28	6.5.2 Składane łóżko nad jadalnią (kamper).....	44
5.4 Przedział garażowy .....	29	6.5.3 Siatka zabezpieczająca .....	46
5.5 Tankowanie .....	30	6.6 Przekształcenie jadalni .....	47
5.5.1 Kłapka wlewu paliwa (kamper).....	30	6.6.1 Kłapa .....	47
5.5.2 Korek wlewu paliwa (kamper).....	31	6.6.2 Stół .....	47
		6.7 Instalacja gazowa .....	49

6.7.1	Zasady użytkowania.....	49	6.11	Wyposażenie pojazdu .....	72
6.7.2	Centralka dystrybucji gazu.....	49	6.11.1	Płyta grzewcza .....	72
6.7.3	Butle gazowe.....	50	6.11.2	Piekarnik .....	72
6.7.4	Duo Control CS Vertikal - poziomo (opcjonalnie) .....	51	6.11.3	Lodówka .....	73
6.7.5	Czujnik tlenu węgla i dymu (w zależności od modelu) .....	52	6.11.4	Panel sterowania.....	74
6.8	Instalacja elektryczna.....	53	6.11.5	Panel słoneczny (w zależności od modelu) .....	75
6.8.1	Zasady użytkowania.....	53	<b>7 KONSERWACJA.....</b>	<b>75</b>	
6.8.2	Zasilanie 220 V .....	53	7.1	Oryginalne części zamienne.....	75
6.8.3	Zasilanie 12 V.....	54	7.2	Czyszczenie zewnętrzne .....	76
6.8.4	Akumulatory.....	56	7.2.1	Powierzchnie zewnętrzne .....	76
6.8.5	Porady i kontrole instalacji elektrycznej.....	60	7.2.2	Szkló akrylowe .....	77
6.9	Instalacja wodna.....	61	7.2.3	Zawiasy .....	77
6.9.1	Zbiornik czystej wody .....	61	7.3	Czyszczenie wewnętrzne .....	77
6.9.2	Zbiornik szarej wody .....	64	7.3.1	Poszewki na poduszki, zasłony i ogólnie tkaniny .....	77
6.9.3	Kaseta WC.....	65	7.3.2	Meble .....	77
6.10	Układ ogrzewania .....	67	7.3.3	Zlewozmywaki i kuchenki .....	78
6.10.1	Ważne ostrzeżenia.....	67	7.3.4	Okna .....	78
6.10.2	Regulacja dyszy .....	67	7.3.5	Prysznic i termoformowanie.....	78
6.10.3	Grzejnik Combi (w zależności od modelu) .....	68	7.3.6	Podłoga .....	78
6.10.4	System ogrzewania Alde (w zależności od modelu) .....	69	7.4	Instalacja gazowa.....	79
6.10.5	Elektryczne ogrzewanie podłogowe (opcjonalnie) .....	71	7.4.1	Czujnik tlenu węgla i dymu .....	79
			7.5	Instalacja wodna.....	80

7.5.1	Czyszczenie zbiornika czystej wody .....	80	<b>9 ZAŁĄCZNIK .....</b>	<b>92</b>	
7.5.2	Czyszczenie zbiornika szarej wody .....	81	9.1	Budowa przedniego łóżka w jadalni .....	92
7.5.3	Czyszczenie kasety WC .....	81			
7.5.4	Czyszczenie zewnętrznego filtra pompy wodnej .....	82			
7.6	Koła i opony.....	82			
7.6.1	Ciśnienie w oponach .....	83			
7.6.2	Wymiana kół.....	83			
7.7	Instalacja elektryczna.....	84			
7.7.1	Bezpieczniki .....	84			
7.7.2	Tylne zespoły optyczne .....	85			
7.7.3	Boczne światła obrysowe .....	85			
7.7.4	Akumulator pomocniczy .....	86			
7.8	Okresy braku aktywności .....	87			
7.8.1	Krótki brak aktywności .....	87			
7.8.2	Długi brak aktywności .....	87			
7.8.3	Brak aktywności zimą.....	88			
7.9	Instalacja akcesoriów .....	89			
<b>8</b>	<b>GWARANCJA.....</b>	<b>89</b>			
8.1	Gwarancja konwencjonalna .....	89			
8.2	Serwis i gwarancja .....	90			
8.3	Warunki gwarancji .....	90			
8.4	Gwarancja na nieszczelności.....	91			

# 1 WPROWADZENIE

## 1.1 CEL PODRĘCZNIKA

Niniejszy podręcznik zawiera instrukcje dotyczące użytkowania i konserwacji pojazdów spółki SEA.

## 1.2 IDENTYFIKACJA PRODUCENTA

Producentem pojazdów objętych niniejszą instrukcją, w każdym wariantcie i modelu, jest:

*SEA Società Europea Autocaravan SpA spółka jednoosobowa*  
*Via Val d'Aosta, 4*  
*53036 Poggibonsi (SI), IT*  
*Tel. +39 0577 99511*  
*info@trigano.it*

## 1.3 JAK CZYTAĆ INSTRUKCJĘ OBSŁUGI

Podręcznik jest podzielony na rozdziały i paragrafy. Każdy paragraf stanowi niższy poziom odpowiedniego rozdziału. Odniesienia do tytułów lub paragrafów są oznaczone skrótem rodz. lub par., po którym następuje odpowiedni numer. Przykład: „rodz. 2” lub „par. 2.1”.

Rysunki w niniejszym podręczniku są ponumerowane kolejno zgodnie z odpowiednim rozdziałem, np. rysunek 1.3 jest trzecim rysunkiem w pierwszym rozdziale. Odniesienia do rysunków są oznaczone skrótem rys., po którym następuje odpowiedni numer. Przykład: „rys. 1.3”. Podzespoły przedstawione na rysunkach są oznaczone literami lub numerami,

w zależności od konkretnej sytuacji. Odniesienie do podzespołu C na rysunku 2 w rozdziale 3 jest oznaczone jako: „patrz C - rys. 3.2” lub po prostu „(C - rys. 3.2)”.

Oprócz instrukcji obsługi i konserwacji, niniejsza instrukcja zawiera zalecenia dotyczące bezpieczeństwa, które wymagają szczególnej uwagi. Informacje te są oznaczone symbolami opisanymi poniżej:



### NIEBEZPIECZEŃSTWO

**Niezastosowanie się do tego wskazania skutkuje wystąpieniem sytuacji bezpośredniego zagrożenia, które, jeśli się go nie uniknie, może doprowadzić do natychmiastowej śmierci lub poważnych bądź trwałych uszkodzeń.**



### OSTRZEŻENIE

**Niezastosowanie się do tego wskazania stwarza potencjalnie niebezpieczną sytuację, która może doprowadzić do śmierci lub poważnego uszczerbku na zdrowiu.**



### UWAGA

**Niezastosowanie się do tego wskazania stwarza potencjalne zagrożenie, które może skutkować niewielkimi uszkodzeniami pojazdu.**

**ZALECENIE**

Wskazanie odnoszące się do postępowania niezbędnego do radzenia sobie z praktykami niezwiązanymi z obrażeniami fizycznymi.

 **ŚRODOWISKO**

Zalecenia dotyczące ochrony środowiska.

**POWIADOMIENIE**

Dostarcza dodatkowych informacji do poprzednich wskazań z komunikatami bezpieczeństwa.

**1.4 IDENTYFIKACJA POJAZDU**

Pojazd jest identyfikowany za pomocą dwóch kodów alfanumerycznych, odpowiednio podwozia i nadwozia, umieszczonych w następujący sposób:

**• Kod identyfikacyjny podwozia**

Informacje na temat rozmieszczenia kodów podwozia można znaleźć w instrukcji obsługi i konserwacji przygotowanej przez producenta podwozia i dostarczonej wraz z pojazdem.

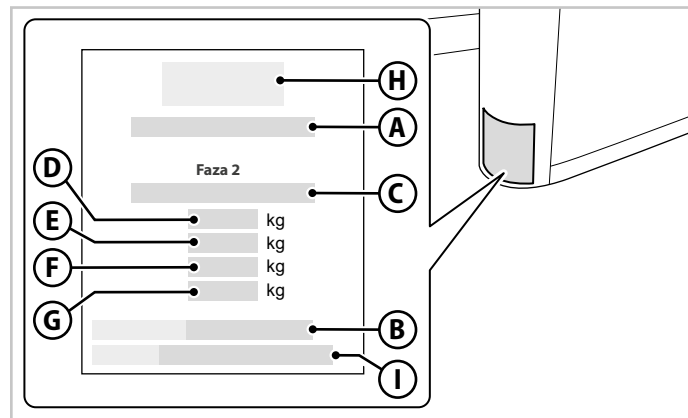
**POWIADOMIENIE**

Kod podwozia można również znaleźć w dowodzie rejestracyjnym.

**• Kod identyfikacyjny nadwozia**

Kod identyfikacyjny nadwozia znajduje się na tabliczce znamionowej, przymocowanej wewnątrz kabiny pojazdu. Tabliczka znamionowa zawiera dane identyfikacyjne pojazdu:

- A.** Kod homologacji
- B.** Kod identyfikacyjny modelu
- C.** Numer seryjny pojazdu
- D.** Maksymalna dopuszczalna masa całkowita pojazdu
- E.** Maksymalna dopuszczalna masa całkowita pojazdu z przyczepą
- F.** Maksymalny dopuszczalny nacisk na przednią oś
- G.** Maksymalny dopuszczalny nacisk na tylną oś
- H.** Producent pojazdu
- I.** Kod identyfikacyjny podwozia



Rys.1.1 - Tabliczka identyfikacyjna nadwozia

## 1.5 WYPOSAŻENIE

Wraz z każdym pojazdem dostarczane są w wyposażeniu:

- Dwa kompletne zestawy kluczy (do stacyjki i do otworów w nadwoziu).
- Dokumentacja pokładowa zawierająca, oprócz niniejszej instrukcji:
  - Instrukcję obsługi i konserwacji oraz broszurę gwarancyjną producenta podwozia
  - Broszurę gwarancyjną SEA/TRIGANO
  - Oryginalną instrukcję obsługi panelu sterowania
  - Instrukcje obsługi i broszury gwarancyjne dotyczące zainstalowanego sprzętu.

## 1.6 ZASADY OGÓLNE

### OSTRZEŻENIE

**Nieprzestrzeganie instrukcji bezpieczeństwa zawartych w niniejszej broszurze oraz we wszystkich dokumentach dostarczonych z pojazdem może spowodować obrażenia ciała lub uszkodzenie mienia wewnątrz pojazdu i samego pojazdu.**

- Pojazd należy użytkować wyłącznie w nienagannym stanie technicznym i dokładnie przestrzegać instrukcji podanych w niniejszej broszurze.
- W przypadku jakichkolwiek usterek dostarczonych podzespołów lub wyposażenia, które mogą zagrażać bezpieczeństwu użytkownika i pojazdu, należy niezwłocznie zlecić naprawę personelowi autoryzowane-

mu przez producenta.

- Okresowe przeglądy pojazdu należy zlecać wyłącznie autoryzowanemu przez producenta dealerowi lub warsztatowi, zgodnie z informacjami zawartymi w książce gwarancyjnej.
- Wszelkie modyfikacje nadwozia należy zlecać wyłącznie dealerowi lub warsztatowi autoryzowanemu przez producenta, który ponosi za nie bezpośrednią odpowiedzialność.
- Należy przestrzegać terminów przeglądów i kontroli określonych w broszurach gwarancyjnych pojazdu i gwarancji na nieszczelności.

### UWAGA

**Zawieszenie pneumatyczne lub hydrauliczne nie może być montowane przy występowaniu haka holowniczego i odwrotnie. Montaż obu tych podzespołów może uszkodzić konstrukcję pojazdu.**

### POWIADOMIENIE

**Uszkodzenia wynikające z instalacji akcesoriów nie dostarczonych przez producenta nie są objęte gwarancją.**



 ŚRODOWISKO

- **Nie wolno odprowadzać szarej wody ani odpadów domowych na zewnątrz ani do kanalizacji ulicznej. Zbiornik na szarą wodę i kasetę toaletową można opróżniać wyłącznie w punktach utylizacji znajdujących się na kempingach lub w innych punktach utylizacji przeznaczonych do tego celu. Należy przestrzegać przepisów obowiązujących w miejscach przebywania i uzyskać informacje o dostępnych punktach utylizacji.**
- **Nie należy wyrzucać odpadów domowych do koszy parkingowych. Należy segregować odpady domowe również podczas podróży, oddzielając szkło, puszki, plastikowe pojemniki i mokre odpady. Należy dowiedzieć się, jakie punkty utylizacji są dostępne w najbliższej okolicy.**
- **Do toalety należy używać przyjaznych dla środowiska i biodegradowalnych środków chemicznych w minimalnych dawkach. Jeśli używane są środki chemiczne inne niż toaletowe, spłukiwanie należy przeprowadzać częściej.**
- **Podczas postoju nie należy pozostawiać włączonego silnika. Silnik wydziela więcej toksycznych substancji podczas pracy bez obciążenia.**

## ZALECENIE

Zabrania się drukowania, tłumaczenia lub powielania niniejszej instrukcji obsługi, nawet w części, bez uprzedniej pisemnej zgody producenta.

## 1.7 GWARANCJA

Nieprzestrzeganie zaleceń podanych w niniejszej i innych instrukcjach obsługi i konserwacji, które skutkuje uszkodzeniem pojazdu, stanowi podstawę do utraty roszczeń gwarancyjnych wobec Producenta.

Ponadto nieprawidłowe użytkowanie, ingerencja lub modyfikacja oryginalnego wyposażenia pojazdu stanowi przyczynę utraty prawa do gwarancji.

Interwencje wynikające z gwarancji za uszkodzenia spowodowane mrozem nie są uznawane.

Producent pojazdu i producent podwozia stale ulepszają swoje modele i dlatego zastrzegają sobie prawo do wprowadzania zmian technicznych, estetycznych i wyposażenia w dowolnym momencie. Niniejsza instrukcja obsługi i konserwacji przedstawia wyposażenie znane i wprowadzone w pojazdach w momencie jej drukowania; w związku z tym treść niniejszej broszury nie stanowi dowodu na jakiegokolwiek prawo do regresu wobec Producenta.

## POWIADOMIENIE

- **W przypadku sprzętu zainstalowanego w pojeździe obowiązuje gwarancja odpowiedniego producenta.**
- **Więcej informacji na temat gwarancji obejmującej pojazd i jego podzespoły można znaleźć w rozdziale 8 niniejszej instrukcji, w książce gwarancyjnej podwozia i wyposażenia zamontowanego w pojeździe.**

## 2 BEZPIECZEŃSTWO

Należy uważnie przeczytać wszystkie instrukcje dotyczące bezpieczeństwa zawarte w tym rozdziale.

### 2.1 INFORMACJE OGÓLNE

W celu bezpiecznego użytkowania pojazdu należy ściśle przestrzegać poniższych zasad bezpieczeństwa:

- Nigdy nie należy używać przenośnych kuchenek ani piecyków wewnątrz pojazdu, ponieważ stanowią one czynniki ryzyka wystąpienia pożaru i zatrucia.
- Aby zapewnić stałą wymianę powietrza wewnątrz pojazdu, stałe otwory są zapewnione przez podwójne pokrywy luków dachowych i kratki wentylacyjne w dolnej części pojazdu.



#### NIEBEZPIECZEŃSTWO

**Zwiększenie zawartości dwutlenku węgla zwiększa ryzyko uduszenia. Z tego powodu stałe otwory wentylacyjne nie mogą być w żaden sposób zamykane ani zasłaniane.**

- Należy upewnić się, że znane są rozmieszczenie i sposób działania wyjść z pojazdu (drzwi i okien).
- Pozostawić wolne przestrzenie ewakuacyjne.



#### OSTRZEŻENIE

**Wszystkie informacje na temat bezpieczeństwa pożarowego można znaleźć w paragrafie „2.3 Ochrona przeciwpożarowa”.**

- W celu uzyskania informacji na temat prawidłowego użytkowania każdego podzespołu pojazdu (silnika, układu hamulcowego itp.) oraz wszelkich urządzeń zainstalowanych na pokładzie należy zawsze zapoznać się ze stosowną dokumentacją techniczną dostarczoną przez odpowiednich producentów.

- Masa i zachowanie pojazdu w ruchu mogą podlegać wpływowi, nawet odczuwalnemu, instalacji akcesoriów nieuwzględnionych w pierwotnej konfiguracji pojazdu. Należy sprawdzić zgodność zainstalowanych akcesoriów ze stabilnością pojazdu.

- W przypadku korzystania z łóżek przez dzieci, zwłaszcza w wieku poniżej 6 lat, należy używać podniesionych łóżek wyłącznie do spania, z zamontowaną siatką zabezpieczającą przed upadkiem.

- Po zamontowaniu haka holowniczego maksymalna dopuszczalna prędkość jest zmniejszona.

#### ZALECENIE

**Podczas korzystania z haka holowniczego należy zapoznać się z kodeksem drogowym kraju, w którym pojazd jest prowadzony.**

- Przestrzegać wymiarów felg i opon homologowanych dla danego pojazdu, zgodnie z dokumentem rejestracyjnym pojazdu.
- Podczas zatrzymywania się, nawet na płaskich terenach, zawsze należy włączać hamulec ręczny oraz pierwszy bieg.



#### OSTRZEŻENIE

**Utrata stabilności. W przypadku parkowania na pochyłości lub zmiany jednego z kół, należy zabezpieczyć pojazd odpowiednimi klinami pod kołami.**

• Modyfikacje i naprawy urządzeń lub instalacji elektrycznych albo gazowych mogą być wykonywane wyłącznie przez personel upoważniony przez producenta. Wszelkie nieautoryzowane modyfikacje spowodują unieważnienie gwarancji.

## 2.2 PODRÓŻ

Przed rozpoczęciem użytkowania pojazdu:

• Należy sprawdzić prawidłowe działanie układu kierowniczego, hamulców oraz urządzeń oświetleniowych i sygnalizacyjnych. Należy sprawdzić również prawidłowe zablokowanie płyt obrotowych siedzeń w kabinie, jeśli takie występują.

Podczas jazdy należy postępować zgodnie z poniższymi instrukcjami, aby bezpiecznie korzystać z pojazdu:

• Należy przestrzegać liczby miejsc podanej w dowodzie rejestracyjnym pojazdu. Pojazd nie jest zatwierdzony do przewozu większej liczby osób.  
• Należy upewnić się, że podczas jazdy pasażerowie siedzą z zapiętymi pasami bezpieczeństwa.

### POWIADOMIENIE

**W każdym przypadku obowiązują inne krajowe przepisy dotyczące zapinania pasów bezpieczeństwa.**

• Podczas korzystania z fotelików dziecięcych należy używać wyłącznie foteli z trzypunktowymi pasami bezpieczeństwa.

### OSTRZEŻENIE

**Fotele skierowane tyłem do kierunku jazdy nie nadają się do stosowania z fotelikami dla dzieci.**

• Podczas jazdy przez przejazdy podziemne, tunele, wiadukty, zadaszone parkingi itp. należy wziąć pod uwagę maksymalny prześwit pojazdu.

### POWIADOMIENIE

**Maksymalny prześwit pojazdu podany jest w dowodzie rejestracyjnym pojazdu.**

### OSTRZEŻENIE

- **Utrata stabilności. Przy silnym wietrze lub podczas wyjeżdżania z tuneli, na wiaduktach oraz podczas wyprzedzania ciężarówek i autokarów należy zachować umiarkowaną prędkość.**
- **Kierowca jest odpowiedzialny za przestrzeganie wartości maksymalnego obciążenia określonych w dokumentach pojazdu oraz za przestrzeganie kodeksu drogowego.**

• Podczas załadunku pojazdu, aby uniknąć utraty stabilności lub niebezpiecznych sytuacji podczas jazdy:

- Należy sprawdzić wagę wszystkich ładowanych obiektów.
- Należy rozłożyć obciążenie równomiernie.
- Obciążenie pojazdu nie może przekraczać maksymalnych wartości obciążenia określonych w dowodzie rejestracyjnym pojazdu.
- W sezonie zimowym, przed rozpoczęciem użytkowania pojazdu, należy oczyścić dach ze śniegu i lodu.

## POWIADOMIENIE

**Masa zadeklarowana w dowodzie rejestracyjnym pojazdu może różnić się od rzeczywistej o 5%.**

- Po długim okresie braku użytkowania konieczne jest sprawdzenie układu hamulcowego, układu zasilania gazem oraz instalacji elektrycznej w warsztacie autoryzowanym przez producenta.

## 2.3 OCHRONA PRZECIWPOŻAROWA

Chociaż konserwowane przenośne i stałe urządzenia przeciwpożarowe są zwykle wystarczające, jeśli są odpowiednio oznakowane oraz prawidłowo i rozmieszczone do szybkiego gaszenia pożarów, najlepszym dostępnym sposobem na uniknięcie niebezpieczeństwa pożarów w pojazdach jest zapobieganie im.

Kierowca jest zatem zobowiązany do informowania pasażerów o obowiązujących w tym zakresie zasadach prawidłowego zachowania:

- Nie wolno blokować dróg ewakuacyjnych pojazdów i należy pozostawić wolne przestrzenie ewakuacyjne.
- Nigdy nie należy zostawiać dzieci ani zwierząt samych w pojeździe.
- Nigdy nie należy używać przenośnych kuchenek ani piecyków wewnątrz pojazdu.
- Materiały łatwopalne należy trzymać z dala od źródeł ciepła (np. lamp sufitowych) i otwartego ognia (np. kuchenek i piecyków).
- Nie należy przewozić w pojeździe łatwopalnych paliw (np. benzyny, nafty, oleju napędowego).
- Należy upewniać się, że zbiorniki innych środków transportu, które mogą być załadowane na pojazd, są puste.
- Klucze do komory butli należy przechowywać w łatwo dostępnym

miejscu.

W każdym przypadku producent zaleca wyposażenie się w następujące urządzenia:

- Gaśnicę proszkową zatwierdzonego typu zgodną z normą ISO 7165 (niedostarczona przez producenta), o minimalnej pojemności 1 kg, przechowywaną w pobliżu głównych drzwi pojazdu.



### OSTRZEŻENIE

**Gaśnica musi być okresowo sprawdzana i w razie potrzeby uzupełniana przez wykwalifikowany i autoryzowany personel. Należy ściśle przestrzegać terminów kontroli.**

- Koc gaśniczy (niedostarczony przez producenta), który należy przechowywać w pobliżu kuchni.



### OSTRZEŻENIE

**Zagrożenie pożarem. Należy zapoznać się z instrukcją obsługi gaśnicy i przeciwpożarowymi środkami ostrożności pojazdu oraz przeciwyczyć użycie sprzętu gaśniczego.**

W przypadku wybuchu pożaru na pokładzie ważne jest, aby zachować spokój i postępować zgodnie z poniższymi procedurami:

1. Ewakuować pasażerów, oddalając ich od pojazdu.
2. Zamknąć główny zawór butli gazowych i wyjąć je, jeśli to możliwe.
3. Ogłosić alarm i wezwać straż pożarną.
4. W razie potrzeby należy odłączyć gniazdo zewnętrzne od zasilania sieciowego 220 V i odłączyć akumulator pomocniczy za pomocą wyłącznika akumulatora.

5. Przekazać kierowcom innych pojazdów zaparkowanych w pobliżu informację o konieczności ich oddalenia.

### OSTRZEŻENIE

- Próby gaszenia pożaru gaśnicą należy podejmować tylko wtedy, gdy pożar jest niewielki i nie stwarza zagrożenia. Należy zawsze mieć zapewnioną drogę ewakuacji.
- Nigdy nie należy lekceważyć występowania dymu, nawet w niewielkich ilościach: dym ogranicza widoczność, prowadzi do uczucia duszności i może zawierać silnie toksyczne substancje.

## 2.4 INSTALACJA GAZOWA

### OSTRZEŻENIE

**Niebezpieczeństwo wybuchu:**

- Podczas pracy pojazdu instalacja gazowa, jeśli nie jest wyposażona w zawór bezpieczeństwa, musi być całkowicie zamknięta.
- Podczas tankowania wszystkie urządzenia gazowe (kuchinka, grzejnik Combi, bojler Alde i zasilanie gazowe lodówki) muszą być wyłączone.

### POWIADOMIENIE

Każde urządzenie gazowe jest wyposażone w zawór odcinający. Zawory gazowe znajdują się zazwyczaj wewnątrz szafek kuchennych.

Aby uniknąć niebezpiecznych sytuacji związanych z działaniem instalacji gazowej, należy postępować zgodnie z poniższymi instrukcjami:

- Co najmniej raz w roku należy zlecić sprawdzenie szczelności przewodów i złączy dealerowi lub warsztatowi autoryzowanemu przez producenta.
- Należy regularnie sprawdzać przewód giętki do podłączania butli gazowej pod kątem nieprawidłowości lub porowatości. W każdym przypadku należy wymieniać przewód giętki przed upływem daty wskazanej na przewodzie. Wymianę należy przeprowadzać z wykorzystaniem przewodu zgodnego z obowiązującymi przepisami bezpieczeństwa dla urządzeń gazowych.
- W przypadku usterek instalacji (np. zapach gazu, nieprawidłowe zużycie) należy natychmiast zamknąć główny zawór butli i dobrze przewietrzyć pomieszczenie, otwierając drzwi, okna i świetliki. Nie wolno podpalać zapalek, włączać zapałniczek ani palić tytoniu. Nie uruchamiać żadnych przełączników elektrycznych (np. urządzeń roboczych, świateł, rozruszników). Sprawdzanie i usuwanie usterek należy zlecać wyłącznie personelowi autoryzowanemu przez producenta.
- Przed włączeniem płyty gazowej należy zapewnić odpowiednią wentylację wewnątrz pojazdu, otwierając okno lub świetlik.
- Nie używać płyt gazowych do ogrzewania pomieszczenia.
- Zamknąć główny zawór butli gazowej, gdy pojazd lub urządzenia gazowe nie są używane.
- Jeśli pojedyncze urządzenie gazowe nie jest używane, należy zamknąć odpowiedni zawór.
- Należy regularnie sprawdzać działanie urządzeń zabezpieczających przed wyciekami gazu. Urządzenie zabezpieczające musi zamknąć się automatycznie w ciągu jednej minuty po zgaśnięciu płomienia odpowiedniego urządzenia gazowego. Zamknięcie jest sygnalizowane kliknięciem.

**ZALECENIE**

W okresie zimowym, w celu zapewnienia działania grzejnika Combi, kotła Alde i innych urządzeń gazowych, zaleca się stosowanie wyłącznie butli napełnionych propanem.

**POWIADOMIENIE**

Propan pozostaje w stanie gazowym do temperatury  $-32^{\circ}\text{C}$ , podczas gdy butan tylko do  $0^{\circ}\text{C}$ . Poniżej tych temperatur gazy nie znajdują się już pod ciśnieniem.

**OSTRZEŻENIE**

Niebezpieczeństwo wybuchu:

- Należy upewnić się, że butle gazowe są bezpiecznie przymocowane do obejm w komorze butli, znajdują się w pozycji pionowej i nie mają możliwości przemieszczenia się.
- Nie przechowywać ani nie transportować butli gazowych w innych przedziałach pojazdu.

**POWIADOMIENIE**

Ze względów bezpieczeństwa komora z butlami jest odizolowana od przedziału pasażerskiego i jest dostępna tylko z zewnątrz. Komora jest połączona z otoczeniem za pomocą otworów wentylacyjnych, które rozpraszają nagromadzoną wilgoć.

**OSTRZEŻENIE**

Niebezpieczeństwo wybuchu. Należy sprawdzić, czy system wentylacji komory z butlami nie jest zablokowany, ponieważ uniemożliwiłoby to wydostanie się gazu na zewnątrz.

- Nie używać komory butli jako szafki ani półki bagażowej.
- Główny zawór butli musi być zawsze łatwo dostępny.
- Zawsze należy zamykać komorę butli, aby uniemożliwić dostęp do niej osobom postronnym.
- Przed rozpoczęciem jazdy i przynajmniej raz w tygodniu należy sprawdzić prawidłowe działanie czujnika czadu i czujnika dymu, jeśli znajdują się 6.7.5 one w wyposażeniu.

**2.5 INSTALACJA ELEKTRYCZNA**

- Przed przystąpieniem do prac przy instalacji elektrycznej:
  - wyłączyć wszystkie urządzenia i światła;
  - odłączyć wszelkie połączenia z zewnętrzną siecią 220 V;
  - odłączyć akumulator pomocniczy za pomocą dostarczonego wyłącznika akumulatora.

**UWAGA**

Niebezpieczeństwo zwarcia. Podczas wyjmowania lub odłączania akumulatora należy najpierw odłączyć biegun ujemny, a następnie dodatni. Podczas ponownego podłączania akumulatora należy przyjąć odwrotną kolejność, podłączając najpierw biegun dodatni, a następnie ujemny.

**! OSTRZEŻENIE**

- Jako akumulatora pomocniczego należy używać wyłącznie akumulatorów zamkniętych (bezobsługowych). W przypadku korzystania z akumulatora kwasowo-ołowiowego innego niż AGM konieczne jest podłączenie dołączonego przewodu w celu odprowadzania oparów powstających podczas ładowania.
- W przypadku korzystania z baterii litowej jako baterii dodatkowej należy dokładnie przestrzegać wymagań dotyczących baterii litowych podanych w par. 6.8.4.

**! UWAGA**

Należy sprawdzić, czy ładowarka akumulatorów jest ustawiona prawidłowo dla używanego typu akumulatora.

- Podczas wymiany przepalonego bezpiecznika należy wyłączyć uszkodzone urządzenie i użyć nowego bezpiecznika oryginalnego typu o prawidłowej wartości znamionowej (tego samego koloru co przepalony bezpiecznik).

**! OSTRZEŻENIE**

Zagrożenie pożarem. Nigdy nie należy wymieniać uszkodzonego bezpiecznika na metalowy drut, inny zużyty materiał lub bezpiecznik o wyższej wartości znamionowej niż zalecana.

**2.6 INSTALACJA WODNA****! OSTRZEŻENIE**

Niebezpieczeństwo skażenia biologicznego:

- Nawet jeśli woda jest zdatna do picia, w zbiorniku czystej wody i w rurach mogą w krótkim czasie rozwinąć się szkodliwe bakterie, przez co stanie się ona niezdatna do picia. Przed użyciem pojazdu należy dokładnie przepłukać zbiornik i przewody dużą ilością wody pitnej lub odpowiedniego produktu. Aby to zrobić, należy otworzyć wszystkie zawory.
  - Nie wolno używać wody ze zbiornika czystej wody jako wody pitnej.
- W okresie zimowym lub w niskich temperaturach, aby zapobiec zamarznięciu instalacji wodnej pojazdu, należy całkowicie opróżnić instalację, otwierając i pozostawiając otwarte wszystkie mieszacze, zawór spustowy zbiornika czystej wody, zawór zbiornika Combi i zasuwę zbiornika na ścieki.

## 3 PRZED ROZPOCZĘCIEM JAZDY

### OSTRZEŻENIE

Przed każdą podróżą, w celu zapewnienia bezpieczeństwa osób znajdujących się w pojeździe i sprawności pojazdu, konieczne jest przeprowadzenie poniższych kontroli. W przypadku części odnoszącej się do podwozia, należy postępować zgodnie z zaleceniami producenta znajdującymi się w odpowiedniej instrukcji obsługi i konserwacji.

### 3.1 KONTROLE DOTYCZĄCE SILNIKA

Należy przeprowadzić wszystkie kontrole poziomu płynów wymagane przez producenta podwozia, wymienione w odpowiedniej instrukcji obsługi i konserwacji.

### 3.2 KONTROLA OPON

Sprawdzić ciśnienie przy niskich temperaturach, stan zużycia i stan opon, postępując zgodnie z zaleceniami producenta podwozia wymienionymi w odpowiedniej instrukcji obsługi i konserwacji.

### OSTRZEŻENIE

**Utrata stabilności.** Przed każdym wyjazdem, a także w regularnych odstępach czasu, należy sprawdzać ciśnienie w oponach zgodnie z wartościami podanymi w instrukcji obsługi i konserwacji producenta podwozia. W szczególności, jeśli pojazd jest w pełni obciążony, należy to sprawdzić w odniesieniu do wartości odniesienia dla ciśnienia „przy pełnym obciążeniu”.

### 3.3 KONTROLA HAMULCÓW

Sprawdzić poziom płynu hamulcowego zgodnie z zaleceniami zawartymi w instrukcji obsługi i konserwacji producenta podwozia. Po rozpoczęciu jazdy należy sprawdzić, czy hamowanie jest skuteczne i równomierne.

### OSTRZEŻENIE

**Hamować należy jedynie w miejscach, w których nie występuje zagrożenie dla innych użytkowników drogi oraz bez pasażerów w pojeździe.**

### 3.4 KONTROLA ŚWIATEŁ

Sprawdzić, czy wszystkie światła działają prawidłowo:

- Światła mijania i drogowe
- Kierunkowskazy przednie i tylne
- Przednie i tylne światła pozycyjne oraz światła obrysowe
- Światła stop
- Światła cofania

### 3.5 KONTROLA AKUMULATORÓW

Sprawdzić, czy akumulatory silnika i akumulatory pomocnicze są naładowane. Jeśli panel sterowania wskazuje niewystarczające napięcie, przed ruszeniem należy w pełni naładować akumulatory.

### 3.6 KONTROLA URZĄDZEŃ

Po okresie braku aktywności należy zapewnić prawidłowe działanie głównych urządzeń, takich jak: lodówka, ogrzewanie, instalacja elektryczna i wodna.



### 3.7 KONTROLE URZĄDZEŃ ZEWNĘTRZNYCH

Przed każdym rozpoczęciem jazdy, nawet w przypadku krótkich podróży, należy przeprowadzić wszystkie kontrole zewnętrzne wymienione poniżej.

- Antena telewizyjna schowana (jeśli występuje).
- W pełni schowany taras zewnętrzny (jeśli występuje).
- Zewnętrzny łączący przewód zasilający 220 V odłączony.
- Zewnętrzne wsporniki postojowe, jeśli są zamontowane, podniesione.
- Drzwi zewnętrzne zamknięte, a zamki zablokowane.
- Dach bez lodu i śniegu.



#### ŚRODOWISKO

**Należy upewnić się, że wszystkie przedmioty używane podczas postoju (np. stoły, krzesła, kosz na śmieci itp.) są schowane wewnątrz pojazdu.**

### 3.8 KONTROLE WEWNĘTRZNE

Przed każdym wyjazdem, nawet w przypadku krótkich podróży, należy przeprowadzić wszystkie poniższe kontrole wewnętrzne.

- Zawory butli gazowej zamknięte i prawidłowo zamocowane w komorze butli.
- Czerwone zawory centralki dystrybucji gazu (zwykle znajdującej się wewnątrz szafki kuchennej) są zamknięte.
- Prawidłowe działanie czujnika tlenu węgla i czujnika dymu, jeśli są przewidziane w wyposażeniu 6.7.5.
- Zdejmowany stopień wejściowy całkowicie schowany i zablokowany, jeśli jest przewidziany w wyposażeniu.
- Drzwi wejściowe zamknięte i zablokowane.

- Zamknięte i zablokowane drzwi wewnętrzne i drzwi przesuwne.
- Okna bezpiecznie zamknięte i zablokowane za pomocą dźwigni blokujących.
- Światliki dachowe zamknięte, także podczas jazdy.
- Ruchome łóżko zamocowane i zablokowane za pomocą pasów (jeśli znajdują się w wyposażeniu).
- Drzwi szafy i szuflady zamknięte.
- Drzwi lodówki zablokowane.
- Schowki nieposiadające drzwi opróżnione.
- Luźno pozostawione lub zablokowane obiekty, w szczególności deska do krojenia i wszelkie inne przedmioty, które mogą stanowić zagrożenie podczas jazdy.
- Stoły jadalne przymocowane do odpowiednich podpór.
- Przednie i boczne rolety zaciemniające kabiny zwinięte i zamocowane na odpowiednich blokadach.
- Płyty obrotowe foteli (jeśli znajdują się w wyposażeniu) skierowane przodem do kierunku jazdy i zablokowane.
- Ustawienie lusterek wstecznych dostosowane do kierowcy.

### 3.9 PIERWSZA PODRÓŻ

Wraz z pojazdem dostarczane są dwa zestawy kluczyków (do stacyjki, drzwi, klap i korków wlewy). Zapasowy kluczyk należy zawsze przechowywać poza pojazdem.



#### OSTRZEŻENIE

**Utrata stabilności. Podczas pierwszej jazdy należy sprawdzić dokręcenie śrub kół po przejechaniu pierwszych 100 km. Następnie śruby kół należy sprawdzać pod kątem dokręcenia mniej więcej co 5000 km.**

**OSTRZEŻENIE**

**Utrata stabilności.** Aby zapobiec nieprawidłowemu zużyciu opon, zaleca się, aby Klient na własny koszt zmierzył zbieżność przednich kół swojego pojazdu. Producent nie ponosi odpowiedzialności za jakiegokolwiek niedogodności lub szkody wynikające z braku przeprowadzenia kontroli.

**3.10 OBCIĄŻENIE**

Przed rozpoczęciem jazdy należy sprawdzić, czy:

- Obciążenie nie przekracza technicznie dopuszczalnej masy całkowitej podanej w dowodzie rejestracyjnym pojazdu.
- Obciążenie jest rozkładane z uwzględnieniem maksymalnego obciążenia osi.

Obciążenie jest podane w karcie technicznej pojazdu i stanowi różnicę między technicznie dopuszczalną masą całkowitą a masą w stanie gotowym do jazdy (patrz par. 3.10.1).

**OSTRZEŻENIE**

**Utrata stabilności.** Nadmierne obciążenie i niewystarczające ciśnienie w oponach mogą spowodować ich pęknięcie oraz utratę kontroli nad pojazdem przez kierowcę.

**POWIADOMIENIE**

- Masa w stanie gotowym do jazdy, a co za tym idzie obciążenie i/lub liczba miejsc siedzących, może się różnić w zależności od zainstalowanych akcesoriów.
- Kierowca jest odpowiedzialny za przestrzeganie wartości maksymalnego obciążenia określonych w dokumencie homologacji typu oraz za przestrzeganie kodeksu drogowego.
- Masy wymienione w karcie technicznej pojazdu odnoszą się do przepisów rozporządzenia unijnego 2018/858.

**3.10.1 MASA W STANIE GOTOWOŚCI DO JAZDY**

Masa w stanie gotowości do jazdy jest podana w karcie technicznej pojazdu i obejmuje:

- PODSTAWOWĄ masę własną pojazdu,
- kierowcę,
- 100% paliwa,
- czystą wodę,
- butlę gazową do użytku osobistego.

**3.11 PRAWIDŁOWE ZAŁADOWANIE POJAZDU**

- Należy rozłożyć obciążenie równomiernie po lewej i prawej stronie.
- Ciężkie przedmioty należy zabezpieczyć przed zsunieniem się, umieszczając je w schowkach pod podłogą, w bocznych schowkach pod nadwoziem, które nie mogą otwierać się w kierunku jazdy, lub bezpośrednio na podłodze.

- Lżejsze przedmioty należy przechowywać w szafkach ściennych.
- Jeśli pojazd jest wyposażony w taki bagażnik, należy go używać wyłącznie do transportu rowerów.
- Zważać pojazd z ładunkiem i pasażerami w celu sprawdzenia bezpieczeństwa.

### 3.12 OBCIĄŻENIE NA DACHU

#### OSTRZEŻENIE

**Niebezpieczeństwo upadku. Mokry lub zamrznięty dach jest bardzo śliski.**

- Maksymalne dopuszczalne obciążenie dachu wynosi 75 kg i musi być równomiernie rozłożone na całej jego powierzchni.
- Należy prawidłowo zabezpieczyć ładunek bez użycia linek zabezpieczających.
- Należy wejść na dach, nie zbliżając się do włazów.

### 3.13 TYLNY GARAŻ - TYLNY SCHOWEK

- Podczas załadunku garażu lub schowka tylnego należy przestrzegać zalecanych obciążeń osi i dopuszczalnej masy.

#### OSTRZEŻENIE

**Nie należy przekraczać maksymalnego obciążenia garażu wynoszącego 300 kg.**

- Schowek może wytrzymać rozłożone obciążenie wynoszące 300 kg, z zastrzeżeniem zgodności z informacjami zawartymi w dowodzie rejestracyjnym pojazdu w zakresie stosunku osi i ładowności.

#### OSTRZEŻENIE

**Utrata stabilności:**

- **Należy równomiernie rozłożyć obciążenie. Nadmierne skupione obciążenia mogą uszkodzić pokrycie podłogowe.**
- **Załadunek w tylnym schowku zmniejsza całkowitą ładowność pojazdu. Należy uważać, aby nie przekroczyć maksymalnych dopuszczalnych wartości obciążenia pojazdu.**

### 3.14 PRZYCZEPY

#### OSTRZEŻENIE

**Należy zwrócić uwagę, aby inne osoby lub dzieci nie przebywały w pobliżu pojazdu i przyczepy podczas jej podłączania i odłączania.**

- Dopuszczalny jest montaż wyłącznie zatwierdzonych haków holowniczych. Maksymalna dopuszczalna prędkość podczas holowania przyczepy musi być zmniejszona: należy przestrzegać przepisów kodeksu drogowego obowiązującego w kraju, w którym odbywa się jazda.
- Jeśli pojazd jest wyposażony w hak holowniczy, należy zdjąć kulę zaczepu, gdy przyczepy nie są holowane.
- Sprawdzić dokumentację pojazdu i haka holowniczego pod kątem dopuszczalnej masy tylnej osi i obciążenia dyszla. Wartości te nie mogą zostać przekroczone.

## 3.15 REGULACJE

### OSTRZEŻENIE

Wszelkie regulacje mogą być przeprowadzane wyłącznie podczas postoju pojazdu.

### 3.15.1 ELEKTRYCZNIE REGULOWANE LUSTERKA ZEWNĘTRZNE

Regulacja elektrycznych lusterek jest możliwa tylko wtedy, gdy kluczyk zapłonu znajduje się w położeniu **MAR**. Aby wyregulować lusterka, należy ustawić pokrętkę (**A** - Rys.3.1) w jednej z dwóch pozycji:

1. lewe lusterko
2. prawe lusterko

Po ustawieniu pokrętki należy przesunąć je w kierunku wskazywanym przez strzałki, aby wyregulować szkło wybranego lusterka.

Po zakończeniu regulacji lusterek należy obrócić pokrętkę (**A** - Rys.3.1) do pozycji neutralnej (**3** - Rys.3.1).



Rys.3.1 - Regulacja lusterek

### 3.15.2 PRZESUWANE OKNO PO STRONIE PASAŻERA (KAMPER)

#### POWIADOMIENIE

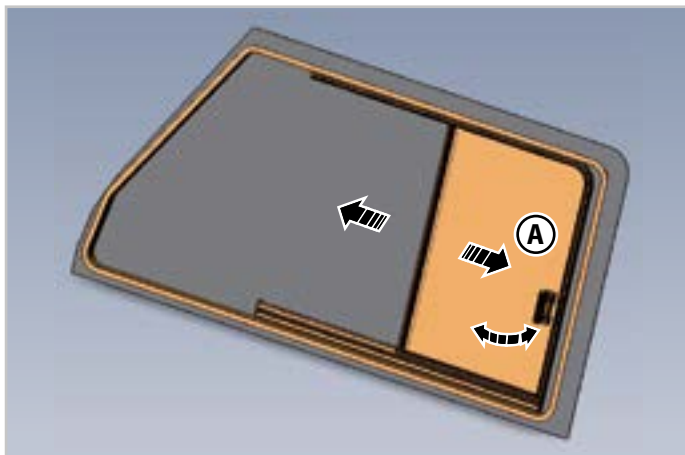
Informacje na temat innych wersji można znaleźć w instrukcji obsługi i konserwacji producenta podwozia.

Aby otworzyć okno:

1. Należy nacisnąć przycisk na tylnym uchwycie (**A** - Rys.3.2), zwalniając go z zatrzasku, aby odblokować szybę.
2. Pociągnąć klamkę (**A** - Rys.3.2), przesuując szybę do żądanej pozycji.

Aby zamknąć okno:

1. Pociągnąć klamkę (**A** - Rys.3.2), przywracając okno do pozycji zamkniętej, aż klamka zostanie całkowicie zatrzasknięta w zatrzasku.



Rys.3.2 - Przesuwne okno po stronie pasażera

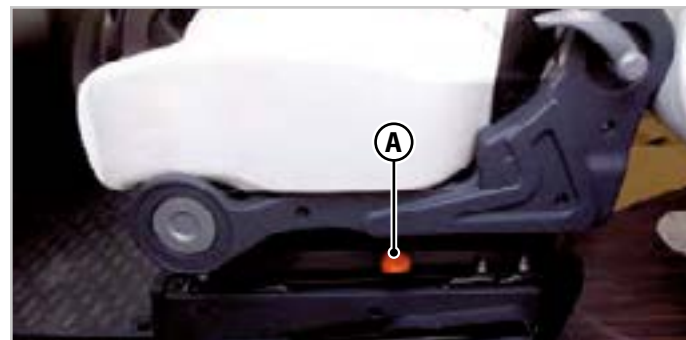
## POWIADOMIENIE

Informacje na temat innych wersji można znaleźć w instrukcji obsługi i konserwacji producenta podwozia.

## Obrót siedzenia

Element sterujący (A - Rys.3.3) służący do obracania fotela znajduje się na zewnątrz fotela.

Przed wykonaniem manewru należy całkowicie wysunąć fotel, a następnie podnieść element sterujący (A - Rys.3.3), aby umożliwić obrót fotela i zwolnić go po osiągnięciu żądanej pozycji.



Rys.3.3 - Obrót siedzenia

### 3.15.3 FOTELE Z PŁYTAMI OBROTOWYMI (KAMPER)

#### OSTRZEŻENIE

Przed rozpoczęciem jazdy należy zawsze sprawdzić, czy obie płyty obrotowe fotela (jeśli są zamontowane) są skierowane do przodu i zablokowane.

### 3.15.4 PRZEDNIE FOTELE (KAMPER)

#### POWIADOMIENIE

Informacje na temat innych wersji można znaleźć w instrukcji obsługi i konserwacji producenta podwozia.

Przednie fotele mają cztery różne rodzaje regulacji:

- regulacja nachylenia oparcia (ruch mechaniczny);
- regulacja nachylenia poduszki (ruch mechaniczny);
- regulacja położenia podłokietnika,
- regulacja przesuwu fotela.

#### Nachylenie oparcia

element sterujący (A - Rys.3.4) do regulacji znajduje się po obu stronach fotela, w dolnej części oparcia.

W celu przeprowadzenia regulacji, siedząc na fotelu, należy obrócić pokrętło (A - Rys.3.4) i przesunąć oparcie do żądanej pozycji, a następnie zwolnić pokrętło.

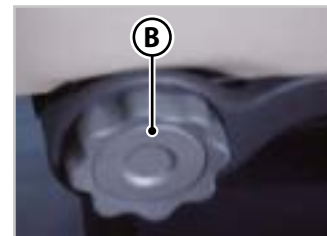


Rys.3.4 - Sterowanie regulacją oparcia

#### Nachylenie poduszki

Element sterujący (B - Rys.3.5) do regulacji znajduje się po wewnętrznej stronie poduszki fotela.

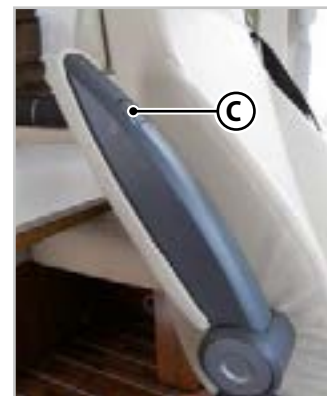
Aby wyregulować pozycję, należy obrócić pokrętło (B - Rys.3.5) w lewo lub w prawo.



Rys.3.5 - Sterowanie regulacją poduszki

#### Pozycja podłokietnika

Należy obracać pokrętłem (C - Rys.3.6), aż do uzyskania żądanej pozycji.

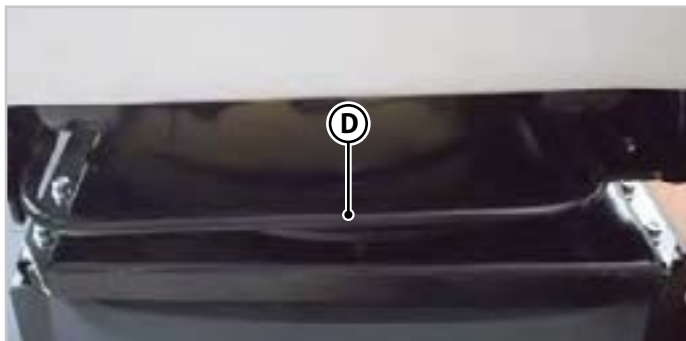


Rys.3.6 - Pokrętło regulacji podłokietnika

## Przesuw fotel

Dźwignia (**D** - Rys.3.7) do regulacji położenia wzdłużnego fotela znajduje się pod fotelem.

Należy podnieść dźwignię (**D** - Rys.3.7), aby umożliwić ruch fotela i zwolnić ją po osiągnięciu żądanej pozycji.



Rys.3.7 - Dźwignia przesuwu fotela

## 3.16 PASY BEZPIECZEŃSTWA

W zależności od modelu, pojazd jest wyposażony w automatyczne trzy- lub dwupunktowe pasy biodrowe. Do ich zapięcia mają zastosowanie przepisy obowiązujące w poszczególnych krajach.

Podczas korzystania z pasów bezpieczeństwa należy zawsze przestrzegać poniższych środków ostrożności.

- Nie wolno uszkadzać, skręcać ani wiązać pasów bezpieczeństwa. Należy wymienić uszkodzone pasy bezpieczeństwa.

- Nie należy modyfikować elementów mocujących, zatrzasków ani związka pasa.
- Pasów bezpieczeństwa należy używać tylko w przypadku dorosłych.
- W przypadku dzieci należy sprawdzić, czy fotelik pasuje do fotela pojazdu. Podczas montażu należy dokładnie przestrzegać instrukcji dostarczonych przez producenta fotelika. Foteliki dziecięce należy umieszczać wyłącznie na fotelach wyposażonych w trzypunktowe pasy bezpieczeństwa.
- Fotele zwrócone tyłem do kierunku jazdy nie są odpowiednie do mocowania fotelików dziecięcych.
- Nie należy zapinać przedmiotów razem z osobą.
- Pasy bezpieczeństwa nie są skuteczne w przypadku osób o wzroście poniżej 150 cm. W razie potrzeby należy używać dodatkowych zabezpieczeń określonych w kodeksie drogowym.

### 3.16.1 PRAWIDŁOWE UŻYWANIE PASÓW BEZPIECZEŃSTWA



#### OSTRZEŻENIE

**Przed użyciem pasów bezpieczeństwa pojazdu należy uważnie przeczytać instrukcje i ostrzeżenia zawarte w par. „3.16 Pasy bezpieczeństwa” instrukcji obsługi i konserwacji producenta podwozia.**

- Nie należy nadmiernie odchyłać oparcia fotela, ponieważ znacznie zmniejsza to skuteczność pasów.
- Nie należy związać pasa, który powinien spoczywać płasko i swobodnie

na klatce piersiowej lub brzuchu.

- Przed regulacją pasa należy przyjąć prawidłową pozycję siedzącą.
- Pas jest prawidłowo wyregulowany, gdy ściśle przylega do ciała: Jeśli między ciałem a pasem pozostaje przerwa wynosząca od 5 do 6 cm, oznacza to, że pas nie jest prawidłowo wyregulowany.
- Aby zapiąć pas bezpieczeństwa, należy wsunąć zaczep (**A** - Rys.3.8) w klamrę (**B** - Rys.3.8).
- Aby zwolnić pas bezpieczeństwa, należy nacisnąć przycisk (**C** - Rys.3.8).



Rys.3.8 - Pas bezpieczeństwa

### 3.17 MOCOWANIA ISOFIX (OPCJONALNIE)

Pojazd został zatwierdzony zgodnie z najnowszymi przepisami ISOFIX. Jeśli pojazd jest w nie wyposażony, położenie mocowań ISOFIX jest oznaczone etykietami.

Podczas montażu fotelików dziecięcych należy wziąć pod uwagę następujące kwestie:

- Możliwe jest zamontowanie fotelików dziecięcych za pomocą dwóch mocowań ISOFIX w podstawie siedzenia i trzypunktowego pasa bezpieczeństwa. Z tyłu fotelika nie ma mocowania zwanego top-tether.
- Przed zakupem lub montażem fotelika dziecięcego z mocowaniem ISOFIX należy sprawdzić, czy stół w jadalni można obniżyć i czy nie koliduje on z fotelikiem dziecięcym.



## 4 PODCZAS JAZDY

### 4.1 PROWADZENIE POJAZDU

- Kierowca zawsze ma obowiązek sprawdzenia, czy:
  - Pasażerowie siedzą na homologowanych fotelach oraz czy pasy bezpieczeństwa na fotelach zwróconych przodem i tyłem do kierunku jazdy są zapięte.

#### POWIADOMIENIE

**Całkowita liczba homologowanych siedzeń jest wskazana w dowodzie rejestracyjnym pojazdu, a wewnątrz nadwozia każde z nich jest oznaczone etykietą.**

- Należy upewnić się, że foteliki dziecięce są umieszczane wyłącznie na fotelach wyposażonych w trzypunktowe pasy bezpieczeństwa. Fotele zwrócone tyłem do kierunku jazdy nie są odpowiednie do mocowania fotelików dziecięcych.
- Drzwi i okna pozostają zablokowane podczas jazdy.
- Należy przestrzegać wszystkich środków bezpieczeństwa wymienionych na stronach niniejszej instrukcji.
- Przed każdym ruszeniem, a także po krótkich postojach, jeśli pojazd jest wyposażony w zdejmowany stopień wejściowy, czy stopień jest całkowicie wsunięty i zablokowany.
- Nie otwierać światełków podczas jazdy.
- Należy zawsze prowadzić pojazd z zamkniętymi drzwiami kabiny i drzwiami wejściowymi.



#### OSTRZEŻENIE

**Niebezpieczeństwo upadku. Podczas jazdy:**

- **Nie należy przemieszczać się wewnątrz pojazdu ani korzystać z urządzeń, łóżek ani toalet podczas jazdy.**
- **Nigdy nie należy otwierać drzwi kabiny lub drzwi wejściowych podczas jazdy, ponieważ powiew powietrza może je nagle szeroko rozsunąć.**

- Wyposażenie i udogodnienia w części mieszkalnej pojazdu są przeznaczone do użytku tylko wtedy, gdy pojazd jest zaparkowany. Korzystanie z nich podczas jazdy jest niezgodne z kodeksem drogowym i wiąże się z ryzykiem. Producent nie ponosi odpowiedzialności za wypadki mające miejsce podczas podróży.
- Podwozie pojazdu jest podwoziem pojazdu użytkowego: należy przyjąć odpowiednie zachowanie podczas jazdy. Zawsze należy pamiętać o pewnych kwestiach związanych z różnicami w wadze i masie w porównaniu z samochodem osobowym. W szczególności:
  - Należy jechać ostrożnie, aby unikać gwałtownego hamowania.
  - Należy uwzględnić dłuższy czas hamowania niż w przypadku samochodów.
  - Na zakrętach należy brać pod uwagę masę pojazdu, a w szczególności jego tylnej części.
  - Należy uwzględnić odpowiednio długie czasy na wyprzedzanie.
  - Zachować szczególną ostrożność podczas parkowania i cofania.

**! OSTRZEŻENIE**

Utrata stabilności. Duża powierzchnia boczna pojazdu sprawia, że jest on szczególnie wrażliwy na boczne wiatry. Należy ograniczyć prędkość przy silnym wietrze i zachować szczególną ostrożność podczas wyjeżdżania z tuneli, na wiadukach oraz podczas wyprzedzania ciężarówek i autokarów.

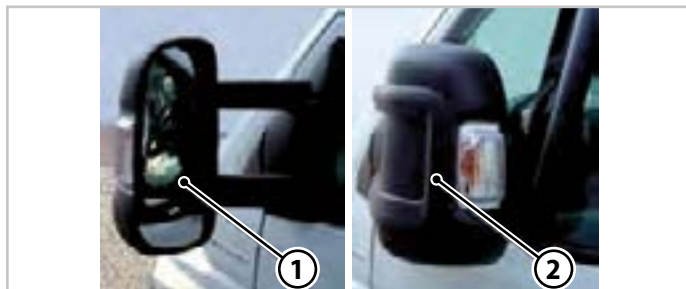
◦ Należy zachować szczególną ostrożność podczas jazdy przez tunele i przejazdy o obniżonej wysokości.

**! UWAGA**

Ryzyko uszkodzenia pojazdu. Należy jechać powoli po wyboistych drogach. Aby uniknąć uszkodzenia podwozia lub części zamontowanych na spodzie pojazdu, należy pamiętać, że tylny zwis, który jest znaczny, zwłaszcza w większych modelach, może utrudniać manewrowanie, grożąc „utknięciem” pojazdu. Należy zachować szczególną ostrożność podczas podjeżdżania na wzniesienia i rampy do garaży, promów, progów zwalniających, delikatnych nierówności terenu oraz podczas manewrowania na biegu wstecznym.

**4.2 ZEWNĘTRZNE LUSTERKA WSTECZNE****ZALECENIE**

Jeśli rozmiar lusterka powoduje trudności w wąskim przejściu, należy złożyć je z pozycji 1 do pozycji 2 (Rys.4.1). Aby uzyskać informacje na temat regulacji lusterek zewnętrznych, patrz par. 3.15.1.



Rys.4.1 - Zamykanie lusterka wstecznego

**4.3 HAMULCE****! OSTRZEŻENIE**

Wszelkie usterki lub awarie muszą być niezwłocznie usuwane przez wyspecjalizowany personel autoryzowany przez producenta podwozia.

## 5 PODCZAS POSTOJU

### 5.1 ZASADY OGÓLNE

- Należy uzyskać informacje na temat specjalnie wyznaczonych miejsc parkingowych dla pojazdów lub dostępnych miejsc parkingowych w przypadku długotrwałego parkowania w obszarach zabudowanych.
- Z werand, stołów, krzeseł i sznurów do bielizny należy korzystać na zewnątrz tylko w miejscach, w których jest to dozwolone (kempingi, wyznaczone miejsca odpoczynku itp.).
- Nie należy zatrzymywać się przed obiektami użyteczności publicznej lub miejscami atrakcyjnymi turystycznie, aby nie przeszkadzać innym.



#### ŚRODOWISKO

**Nie należy pozostawiać śmieci na parkingach. Należy przestrzegać zasad spokoju publicznego, poszanowania sąsiadów i środowiska naturalnego.**



#### OSTRZEŻENIE

**Ryzyko uszkodzenia pojazdu oraz uszkodzenia mienia i osób. Podczas parkowania pojazdu należy zawsze zaciągać hamulec postojowy i włączyć pierwszy bieg. Należy włączyć bieg wsteczny podczas tymczasowego zatrzymania na zboczu.**

- Nie wolno w żaden sposób zasłaniać otworów wentylacyjnych i wlotów powietrza. Dobra wentylacja wnętrza musi być również zapewniona w okresie zimowym.
- Gdy ogrzewanie jest włączone, należy lekko otworzyć świetliki lub okna.

- Przynajmniej raz dziennie należy otwierać drzwiczki mebli i odsuwać poduszki od ścian, aby zapobiec tworzeniu się skroplin.
- Komin odprowadzający spaliny i doprowadzający powietrze do spalania należy zawsze utrzymywać w czystości.



#### UWAGA

**Ryzyko uszkodzenia pojazdu. W słoneczne dni, gdy okna dachowe są zamknięte, aby zapewnić cień wewnątrz pojazdu, nie należy całkowicie zamykać rolety, ale używać moskitiery w 1/3 zamkniętej i rolety w pozostałych 2/3, w przeciwnym razie ciepło może zostać uwięzione między oknem dachowym a roletą i spowodować uszkodzenie okna dachowego i ramy.**

### 5.2 KLINY BLOKUJĄCE

Zaleca się wyposażenie pojazdu w specjalne kliny blokujące, które mogą być używane w celu zapewnienia dodatkowego bezpieczeństwa podczas zatrzymywania się na wzniesieniu lub zboczu. Ponadto kliny mogą być używane w okresach braku użytkowania pojazdu (jeśli jest on zaparkowany na zewnątrz), aby utrzymać przednie koła uniesione i umożliwić szybsze odprowadzanie wody deszczowej i śniegu z dachu.

### 5.3 DRZWI WEJŚCIOWE DO KABINY

- Należy uruchomić blokadę bezpieczeństwa na drzwiach kabiny i drzwiach wejściowych, aby zapobiec ich przypadkowemu otwarciu podczas jazdy lub w razie wypadku.
- Zablokowanie drzwi zabezpiecza przed wtargnięciem z zewnątrz, np. podczas postoju na światłach. Jednak w sytuacji awaryjnej utrudnia to

dostęp ratownikom.

• Podczas zamykania drzwi i klap należy zawsze upewnić się, że są one całkowicie zamknięte, sprawdzając, czy doszło do drugiego zatrzaśnięcia zamków, a nie tylko jednego.

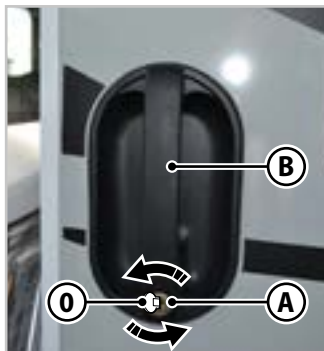
### 5.3.1 OTWIERANIE/ZAMYKANIE DRZWI WEJŚCIOWYCH Z ZEWNĄTRZ

Aby otworzyć drzwi wejściowe z zewnątrz (Rys.5.1):

1. Włożyć klucz do zamka **A** i przekręcić go zgodnie z ruchem wskazówek zegara, aż zamek zostanie odblokowany.
2. Ustawić kluczyk w pozycji środkowej **O** i wyciągnąć go.
3. Otworzyć drzwi, pociągając za uchwyt **B**.

Aby zamknąć drzwi wejściowe od zewnątrz:

1. Zamknąć drzwi wejściowe za pomocą uchwytu **B**.
2. Włożyć klucz do zamka **A** i przekręcić go w kierunku przeciwnym do ruchu wskazówek zegara, aż zamek zostanie zablokowany.
3. Ustawić kluczyk w pozycji środkowej **O** i wyciągnąć go.



Rys.5.1 - Otwieranie/zamykanie drzwi wejściowych z zewnątrz

### 5.3.2 OTWIERANIE/ZAMYKANIE DRZWI WEJŚCIOWYCH OD WEWNĄTRZ

Aby otworzyć drzwi od wewnątrz (Rys.5.2):

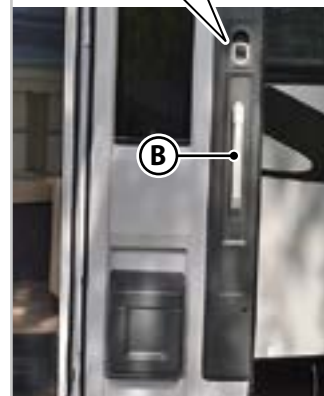
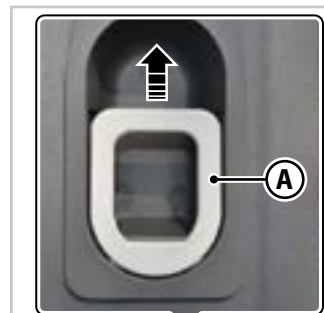
1. Pociągnąć dźwignię **A**, aby odblokować zamek.

#### POWIADOMIENIE

Po pociągnięciu dźwigni **A** drzwi otwierają się, nawet jeśli są zamknięte od zewnątrz.

Aby zamknąć drzwi od wewnątrz:

1. Zamknąć drzwi, chwytając za uchwyt **B**.
2. Nacisnąć dźwignię **A**, aby włączyć zamek bezpieczeństwa.



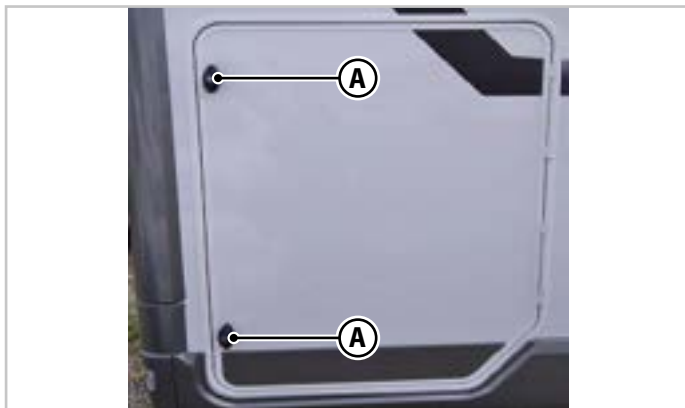
Rys.5.2 - Otwieranie/zamykanie drzwi wejściowych od wewnątrz

## 5.4 PRZEDZIAŁ GARAŻOWY

### ! OSTRZEŻENIE

- Przedziału garażowego należy używać zgodnie z danymi homologacji typu pojazdu dotyczącymi maksymalnego dopuszczalnego obciążenia całkowitego pojazdu i maksymalnego dopuszczalnego obciążenia w przedziale garażowym.
- Przed rozpoczęciem jazdy należy upewnić się, że przedział garażowy jest zamknięty na wszystkie zamki (A - Rys.5.3). Samo zamknięcie kłapy przez naciśnięcie nie zapewnia jej zablokowania.

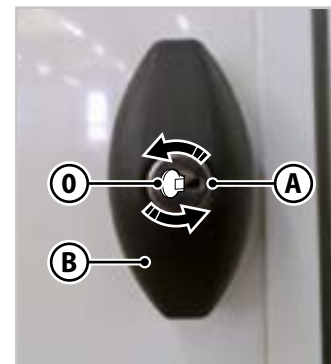
Garaż jest wyposażony w jeden lub dwa zamki (A - Rys.5.3).



Rys.5.3 - Zamki przedziału garażowego

Aby otworzyć przedział garażowy (Rys.5.4):

1. Włożyć klucz do zamka **A** i obrócić go w prawo o 1/4 obrotu, aby odblokować zamek; powtórzyć operację dla wszystkich dostępnych zamków **A**.
2. Ustawić klucz w pozycji pionowej **O** i wyjąć go.
3. Pociągnąć jednocześnie za uchwyty **B**, aby otworzyć kłapę.

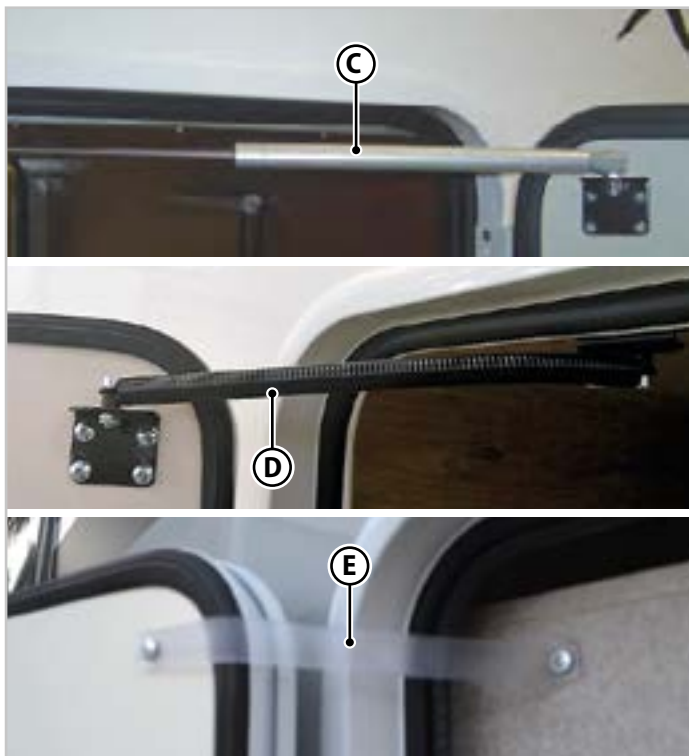


Rys.5.4 - Otwieranie/zamykanie przedziału garażowego

Aby zamknąć przedział garażowy (Rys.5.4):

1. Przed zamknięciem kłapy należy sprawdzić, czy zamek nie jest zablokowany.
2. Zwolnić blokadę (jeśli występuje) i zamknąć kłapę.
3. Po zamknięciu kłapy włożyć kluczyk do zamka **A** i przekręcić go w kierunku przeciwnym do ruchu wskazówek zegara o 1/4 obrotu, aby zablokować zamek; powtórzyć operację dla wszystkich dostępnych zamków **A**.
4. Ustawić klucz w pozycji pionowej **O** i wyjąć go.

W niektórych modelach drzwi przedziału garażowego są wyposażone w tłok blokujący (**C** - Rys.5.5), który umożliwia zablokowanie drzwi przy maksymalnym otwarciu. Aby zamknąć drzwi, wystarczy użyć niewielkiej siły, aby zwolnić tłok. Inne modele są wyposażone w sprężynę (**D** - Rys.5.5) lub w plastikową opaskę (**E** - Rys.5.5).



Rys.5.5 - Typy przedziałów garażowych

## 5.5 TANKOWANIE

### **!** OSTRZEŻENIE

Niebezpieczeństwo wybuchu:

- Podczas tankowania, transportu promem oraz gdy pojazd znajduje się w garażu lub w zamkniętych, niewentylowanych miejscach, wszystkie urządzenia gazowe w kabinie pasażerskiej muszą być wyłączone.
- Temperatura zapłonu oleju napędowego zmniejsza się po dodaniu benzyny lub ropy naftowej. Ryzyko wybuchu jest zatem większe podczas pracy z taką mieszanką paliwową.

Korek wlewu paliwa znajduje się na zewnątrz pojazdu, zwykle z przodu po lewej stronie.

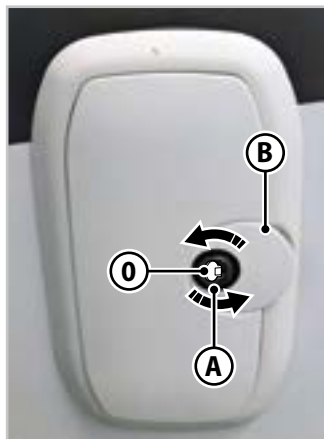
### 5.5.1 KLAPKA WLEWU PALIWA (KAMPER)

#### POWIADOMIENIE

Informacje na temat innych wersji można znaleźć w instrukcji obsługi i konserwacji producenta podwozia.

Aby otworzyć klapkę wlewu paliwa (Rys.5.6):

1. Włożyć klucz do zamka **A** i przekręcić go w kierunku przeciwnym do ruchu wskazówek zegara, aż zamek zostanie odblokowany.
2. Ustawić kluczyk w pozycji środkowej **O** i wyciągnąć go.
3. Otworzyć klapkę wlewu paliwa, pociągając za uchwyt **B**.



Rys.5.6 - Klapka wlewu paliwa

Aby zamknąć klapkę wlewu paliwa (Rys.5.6):

1. Zamknąć klapkę wlewu paliwa za pomocą uchwytu **B**.
2. Włożyć klucz do zamka **A** i przekręcić go zgodnie z ruchem wskazówek zegara, aż zamek zostanie zablokowany.
3. Ustawić kluczyk w pozycji środkowej **O** i wyciągnąć go.

## 5.5.2 KOREK WLEWU PALIWA (KAMPER)

### POWIADOMIENIE

Informacje na temat innych wersji można znaleźć w instrukcji obsługi i konserwacji producenta podwozia.

Aby otworzyć korek wlewu paliwa (Rys.5.7):

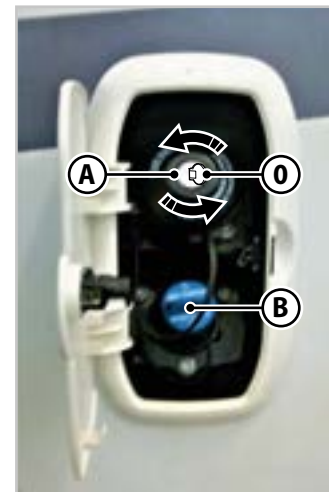
1. Włożyć klucz do zamka **A** i przekręcić go w kierunku przeciwnym do ruchu wskazówek zegara, aż zamek zostanie odblokowany.
2. Przekręcić korek paliwa w lewo, aż do jego otwarcia. Następnie możliwe jest zatankowanie.

Aby zamknąć korek wlewu paliwa (Rys.5.7):

1. Przekręcić korek paliwa w prawo, aż do jego całkowitego zamknięcia.
2. Przekręcić kluczyk w zamku **A** zgodnie z ruchem wskazówek zegara, aż zamek zostanie zablokowany.
3. Ustawić kluczyk w pozycji środkowej **O** i wyciągnąć go.

### Dodatek do paliwa

Aby otworzyć korek (**B** - Rys.5.7) dodatku AD-BLUE, należy obrócić korek w kierunku przeciwnym do ruchu wskazówek zegara i wyjąć go. Następnie można przejść do tankowania. Wykonać czynności w odwrotnej kolejności, aby zamknąć korek.



Rys.5.7 - Korek wlewu paliwa

## 5.6 MASKA SILNIKA (KAMPER)

### POWIADOMIENIE

Informacje na temat innych wersji można znaleźć w instrukcji obsługi i konserwacji producenta podwozia.

### Otwieranie maski silnika

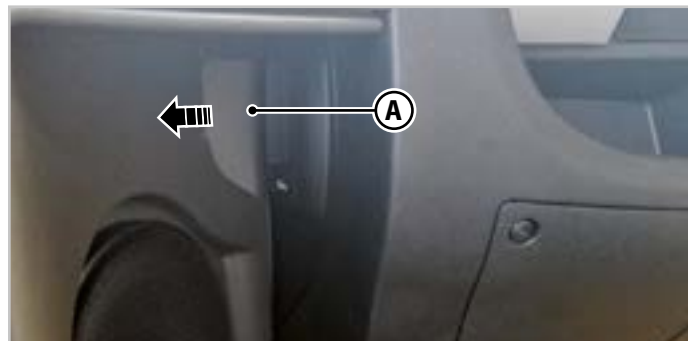
Maskę silnika należy otwierać tylko podczas postoju pojazdu.

### OSTRZEŻENIE

- **Zagrożenie wciągnięciem.** Należy unikać nawet przypadkowego kontaktu szalików, krawatów i luźnej odzieży z ruchomymi częściami; mogą one zostać wciągnięte ze znacznym ryzykiem dla osoby, która je nosi.
- **Niebezpieczeństwo poparzenia.** Przed przystąpieniem do jakichkolwiek prac wewnątrz komory silnika należy odczekać, aż silnik ostygnie.

Aby otworzyć maskę silnika, należy wykonać opisane poniżej czynności:

1. Pociągnąć zgodnie z kierunkiem strzałki dźwignię **A** (Rys.5.7 i Rys.5.8, w zależności od typu pojazdu), znajdującą się po lewej stronie kolumny kierownicy.
2. Podnieść maskę silnika z przodu, podnosząc dźwignię **B** (Rys.5.9).

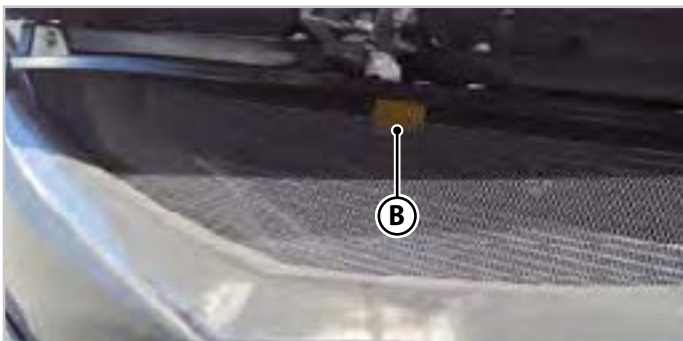


Rys.5.8 - Dźwignia otwierania maski - typ A



Rys.5.9 - Dźwignia otwierania maski - typ B





Rys.5.10 - Dźwignia podnoszenia maski

### OSTRZEŻENIE

Ze względów bezpieczeństwa maska musi być zawsze szczelnie zamknięta podczas jazdy. Dlatego należy zawsze sprawdzić, czy maska jest prawidłowo zamknięta i zablokowana. Jeśli podczas jazdy okaże się, że blokada maski nie jest w pełni zatrzaśnięta, należy natychmiast zatrzymać się i prawidłowo zamknąć maskę.

### **Zamykanie maski silnika**

Aby zamknąć maskę silnika, należy wykonać opisane poniżej czynności:

1. Opuścić maskę do około 20 centymetrów od komory silnika.
2. Opuścić maskę i sprawdzić, próbując ją podnieść, czy jest całkowicie zamknięta, a nie tylko zaczepiona w pozycji bezpieczeństwa.

Jeśli maska nie zamknęła się całkowicie, nie należy na nią naciskać, lecz unieść ją i powtórzyć manewr.

## 6 ZAMIESZKIWANIE POJAZDU

### 6.1 NAPOWIETRZANIE

#### NIEBEZPIECZEŃSTWO

**Niebezpieczeństwo uduszenia.** Tlen wewnątrz pojazdu zmniejsza się w związku z obecnością pasażerów, działającym ogrzewaniem i korzystaniem z kuchenek, ustępując miejsca dwutlenkowi węgla, toksycznemu, a w niektórych przypadkach śmiertelnemu gazowi.

Dlatego konieczne jest, aby:

- powietrze wewnątrz pojazdu było stale wymieniane przez cały dzień;
- stałe otwory wentylacyjne (A - Rys.6.1) nie były przesłonięte ani zakryte.

• Należy często wietrzyć kabinę, otwierając drzwi, okna i świetliki. W zimnych okresach regularna wymiana powietrza w stosunku do mocy ogrzewania jest niezbędna do utrzymania optymalnego klimatu wewnątrz pojazdu. W upalne dni, zwłaszcza przy wysokich temperaturach zewnętrznych, pozwala ona na rozproszenie gorącego powietrza, które ma tendencję do pozostawania wewnątrz kabiny.

• Zgodnie z obowiązującymi przepisami bezpieczeństwa, pojazd jest wyposażony w stałe otwory (A - Rys.6.1), których nie można zasłaniać, w celu zapewnienia stałego dopływu powietrza niezbędnego do przeciwdziałania tworzeniu się skroplin i zapewnienia stałej wymiany powietrza w przedziale.

• Do utrzymania prawidłowej wentylacji przedziału pasażerskiego i kabiny:

- Nigdy nie należy przykrywać wentylatorów wymuszonej wentylacji zagłębionych w obudowie.
- Nie należy zasłaniać świetlików z wymuszoną wentylacją lub wentylatorów sufitowych w kształcie grzybka (np. z zabezpieczeniem zakończenia izolacji na zimę).
- Nie wolno zamykać/zabudowywać wlotów wentylacyjnych żadną inną osłoną.
- Otwory wentylacyjne powinny być zawsze otwarte.



Rys.6.1 - Stałe otwory wentylacyjne

#### POWIADOMIENIE

**Podczas jazdy, zwłaszcza pasażerowie siedzący z tyłu, mogą odczuwać przepływ powietrza. Zjawisko to wynika z występowania niezastłoniętych otworów wentylacyjnych wymaganych przez przepisy i nie można go przypisać wadliwej konstrukcji lub nieprawidłowościom w montażu.**

## 6.1.1 SKROPLINY

### UWAGA

**Długotrwała ekspozycja na skropliny może uszkodzić pojazd i jego podzespoły.**

### POWIADOMIENIE

**Gwarancja nie obejmuje uszkodzeń spowodowanych skroplinami pary wodnej w wyniku niewłaściwej wentylacji pojazdu.**

- Aby przeciwdziałać tworzeniu się skroplin:
  - Należy regularnie wietrzyć pojazd z wykorzystaniem okien i światełek.
  - Należy utrzymywać optymalną temperaturę wewnątrz pojazdu, szczególnie w okresie zimowym.
  - Należy regularnie rozgrzewać pojazd, utrzymując włączony system recyrkulacji powietrza. Podczas fazy rozgrzewania należy otworzyć wszystkie drzwiczki szafek, drzwiczki na zawiasach i szuflady.
  - Należy wietrzyć pojazd podczas i po jego użyciu przez kilka godzin, szczególnie jeśli znajduje się on w zamkniętym otoczeniu.
  - Podczas parkowania, szczególnie w okresie zimowym, należy używać materiałów pochłaniających wilgoć między przednią szybą a deską rozdzielczą.
  - W przypadku dłuższego przebywania wewnątrz pojazdu należy stosować pochłaniacze skroplin.

- W okresie zimowym należy stosować zewnętrzną roletę termiczną zaciemniającą na przedniej szybie i oknach lub zintegrowaną roletę zaciemniającą.
- Po każdym użyciu prysznica należy otworzyć okno lub świetlik, aby umożliwić wydostanie się pary wodnej.
- Należy regularnie wietrzyć tapicerkę, poduszki i materace, podnosząc je i ustawiając pionowo, aby umożliwić wyschnięcie nagromadzonych skroplin.
- Po użyciu tapicerki, poduszek i materacy należy usunąć folię ochronną.

### UWAGA

**Jeśli tapicerka, poduszki lub materace są pokryte folią ochronną, nagromadzone skropliny mogą prowadzić do powstawania pleśni.**

### POWIADOMIENIE

**W okresie zimowym, przy niskich temperaturach, wewnątrz podwójnych szyb mogą tworzyć się skropliny, co jest zjawiskiem całkowicie normalnym. Skropliny są usuwane wraz ze wzrostem temperatury zewnętrznej.**

## 6.2 OKNA Z AUTOMATYCZNĄ BLOKADĄ

### Otwieranie

1. Nacisnąć przycisk bezpieczeństwa (**B** - Rys.6.2) znajdujący się na dźwigniach blokujących (**A** - Rys.6.2).
2. Zwolnić wszystkie dźwignie blokujące (**A** - Rys.6.2), ustawiając je w pozycji pionowej.
3. Otworzyć okno, przesuwając je od środka do żądanej pozycji (Rys.6.3), okno zostanie automatycznie zablokowane.

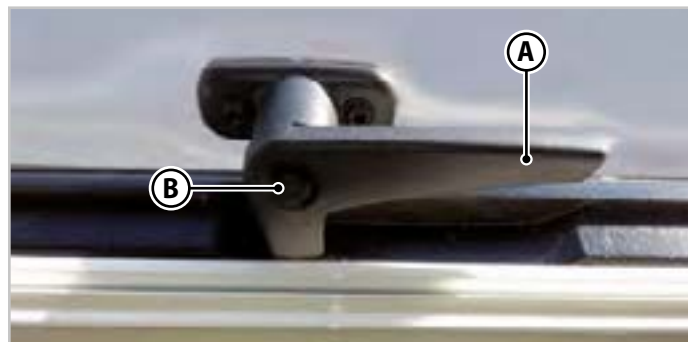
### Zamykanie



#### UWAGA

Należy zawsze zachować ostrożność przy zamykaniu okna, unikając jego upuszczenia.

1. Popchnąć okno do przodu o kilka milimetrów, działając na jego środkową część, aby umożliwić odblokowanie mechanizmu i swobodny ruch.
2. Pociągnąć okno od środka, aż do całkowitego zamknięcia.
3. Zaczepić wszystkie dźwignie blokujące (**A** - Rys.6.2), ustawiając je w pozycji zamkniętej.
4. Sprawdzić, czy przełącznik bezpieczeństwa (**B** - Rys.6.2) jest wyłączony.



Rys.6.2 - Dźwignia blokady okna



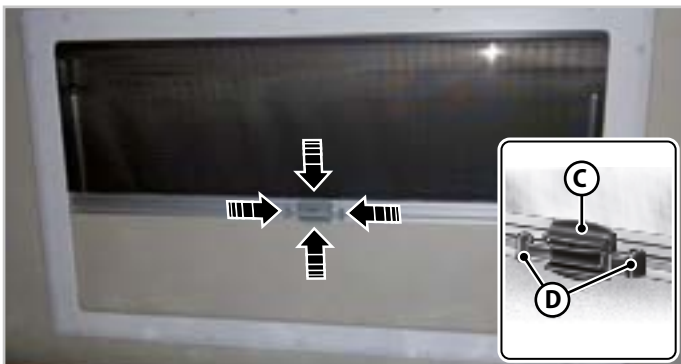
Rys.6.3 - Otwieranie okien

## Moskitiera i zasłona zaciemniająca

Okna wyposażone są w moskitiery i rolety zaciemniające. Moskitiera i zasłona zaciemniająca mogą być używane oddzielnie.

### ! UWAGA

Zawsze należy odłączyć moskitierę i roletę do momentu całkowitego zwinięcia, aby uniknąć gwałtownego zwijania, które mogłoby uszkodzić mechanizm.



Rys.6.4 - Moskitiera i zasłona zaciemniająca okna

Aby otworzyć lub zamknąć moskitierę, chwycić uchwyt (C - Rys.6.4) i opuścić go, aż zaczepy zahaczą o zatrzaski na roletce.

Aby otworzyć lub zamknąć roletę zaciemniającą, należy przytrzymać wciśnięte przyciski (D - Rys.6.4) i podnieść lub opuścić roletę, chwytając za uchwyt (C - Rys.6.4). Po osiągnięciu żądanej pozycji należy zwolnić

przyciski i sprawdzić, czy roleta jest zablokowana w jednej z określonych pozycji.

## 6.3 OKNO DACHOWE

- Przed rozpoczęciem jazdy należy sprawdzić, czy okna dachowe są zamknięte i zablokowane.
- Nie otwierać światełków podczas jazdy.

### ! UWAGA

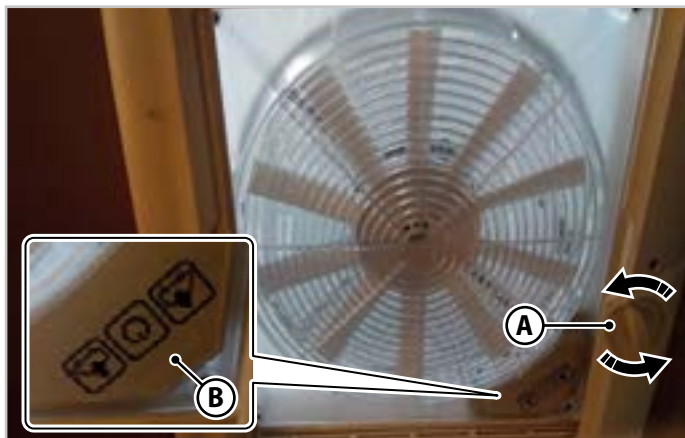
- Podczas jazdy okna dachowe muszą pozostać zamknięte, a zasłona zaciemniająca i wysuwana moskitiera (jeśli jest zamontowana) otwarte/rozpięte. Zasłona zaciemniająca i moskitiera muszą pozostać otwarte/rozpięte nawet w okresach braku użytkowania.

### 6.3.1 OKNO DACHOWE Z POKRĘTŁEM DO OTWIERANIA

W niektórych modelach ten typ okna dachowego występuje w dwóch wersjach, jednej z prostą funkcją wentylacji i drugiej z systemem wentylacji i wyciągu. Oba okna dachowe wyposażone są w moskitiery.

Obracając pokrętkę do otwierania (A - Rys.6.5) w dowolnym kierunku, okno dachowe jest podnoszone (w celu otwarcia) lub opuszczane (w celu zamknięcia). Otwarcie okna dachowego można ustawić w dowolnej pozycji pośredniej.

Aby użyć funkcji wentylacji i wyciągu, należy otworzyć okno dachowe za pomocą pokrętki (A - Rys.6.5) i wybrać funkcję wentylacji z wlotem powietrza (IN) lub z wyciągiem (OUT), za pomocą przycisków (B - Rys.6.5).



Rys.6.5 - Okno dachowe z pokrętłem do otwierania

### 6.3.2 UCHYLNE OKNO DACHOWE

W zależności od modelu, uchylne okno dachowe może występować w pojeździe w jednej z dwóch wersji (typ A lub typ B).

#### Fig.6.6 Uchylne okno dachowe - typ A (Rys.6.6)

##### Otwieranie

1. Nacisnąć przycisk bezpieczeństwa **A** i obiema rękami pociągnąć w dół wspornik **B**.
2. Pociągnąć wspornik **B** w prowadnicach **C** do pozycji najbardziej wysuniętej do tyłu.

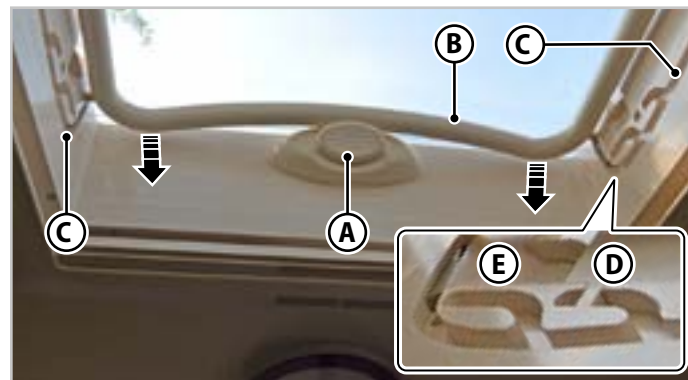
##### Zamykanie

1. Popchnąć wspornik **B** lekko do góry obiema rękami.
2. Wcisnąć wspornik z powrotem do prowadnic.
3. Nacisnąć wspornik do góry obiema rękami, aż znajdzie się on nad przyciskiem bezpieczeństwa **A**.

##### Pozycja recyrkulacji powietrza

Uchylne okno dachowe można ustawić w dwóch pozycjach recyrkulacji powietrza.

1. Nacisnąć przycisk bezpieczeństwa **A** i obiema rękami pociągnąć w dół wspornik **B**.
2. Pociągnąć wspornik **B** w prowadnicach **C** do żądanej pozycji.
3. Nacisnąć wspornik **B** lekko w górę i wsunąć go do wybranej prowadnicy **D** lub **E**.



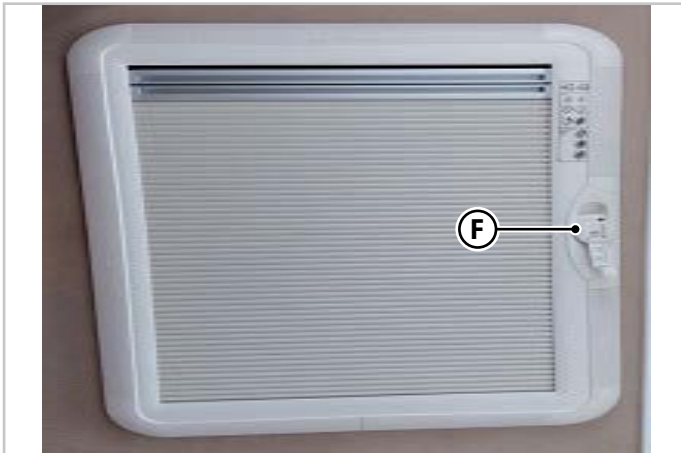
Rys.6.6 - Uchylne okno dachowe - typ A

### **Fig.6.7 Uchylne okno dachowe - typ B (Rys.6.7)**

#### **Pozycja recyrkulacji powietrza**

Uchylne okno dachowe można ustawić w kilku pozycjach recyrkulacji powietrza.

- Podnieść uchwyt bezpieczeństwa (**F** - Rys.6.7) i obrócić go w kierunku przeciwnym do ruchu wskazówek zegara, aby podnieść okno dachowe do żądanej pozycji.
- Aby opuścić okno dachowe, należy obrócić dźwignię zgodnie z ruchem wskazówek zegara, aż do całkowitego zamknięcia.



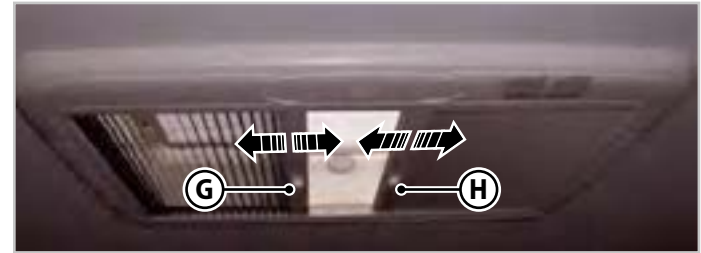
Rys.6.7 - Uchylne okno dachowe - typ B

### **Moskitiera i zasłona zaciemniająca**

Uchylne okno dachowe wyposażone jest w moskitierę i roletę zaciemniającą. Moskitiera i zasłona zaciemniająca mogą być używane oddzielnie.

Aby otworzyć lub zamknąć moskitierę, pociągnąć uchwyt (**G** - Rys.6.8) do żądanej pozycji i zwolnić go. Moskitiera pozostaje w tej pozycji.

Aby otworzyć i zamknąć roletę zaciemniającą, należy pociągnąć uchwyt (**H** - Rys.6.8) do żądanej pozycji i zwolnić go. Roleta zaciemniająca pozostaje w tej pozycji.



Rys.6.8 - Moskitiera i roleta zaciemniająca uchylnego okna dachowego

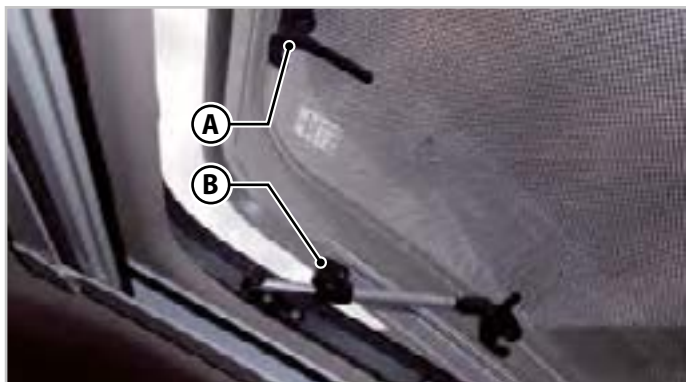
### **6.3.3 PANORAMICZNE OKNO DACHOWE Z RĘCZNIE BLOKOWANYMI RAMIONAMI**

#### **Otwieranie**

1. Obrócić dźwignię (**A** - Rys.6.9) do pozycji pionowej.
2. Otworzyć okno dachowe, popychając go od dołu do żądanej pozycji.
3. Zablokować okno dachowe, dokręcając pokrętła blokujące (**B** - Rys.6.9) ramion teleskopowych.

## Zamykanie

1. Odkręcić pokręta blokujące ramion (**B** - Rys.6.9) teleskopowych.
2. Ustawić okno dachowe w pozycji zamkniętej.
3. Przesunąć wszystkie dźwignie (**A** - Rys.6.9).



Rys.6.9 - Panoramiczne okno dachowe

## Moskitiera i zasłona zaciemniająca

Panoramiczne okno dachowe wyposażone jest w moskitierę i roletę zaciemniającą. Moskitiera i zasłona zaciemniająca mogą być używane oddzielnie.

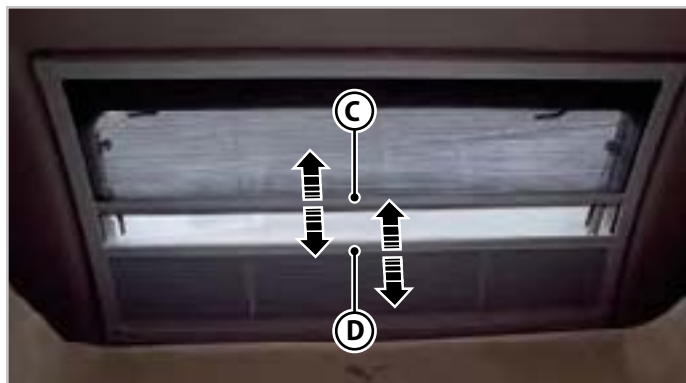
Aby otworzyć lub zamknąć moskitierę, należy chwycić krawędź (**C** - Rys.6.10) na środku, przeciągnąć moskitierę do żądanej pozycji i puścić ją. Moskitiera pozostaje w tej pozycji.

Aby otworzyć lub zamknąć roletę zaciemniającą, należy chwycić kra-

wędź (**D** - Rys.6.10) na środku, przeciągnąć roletę zaciemniającą do żądanej pozycji i puścić ją. Roleta zaciemniająca pozostaje w tej pozycji.

### UWAGA

Należy zawsze zachowywać ostrożność podczas zwijania moskitiery i rolety.



Rys.6.10 - Moskitiera i roleta zaciemniająca uchylnego okna dachowego



## 6.4 SKŁADANE ROLETY ZACIEMNIAJĄCE

### 6.4.1 SZYBY BOCZNE (KAMPER)

#### POWIADOMIENIE

Informacje na temat innych wersji można znaleźć w instrukcji obsługi i konserwacji producenta podwozia.

#### Zamykanie

Za pomocą rączki chwycić składaną roletę zaciemniającą (Rys.6.11), aż do jej całkowitego zamknięcia, zaczepiając ją w odpowiednim zatrzasku

#### Otwieranie

Otworzyć składaną roletę zaciemniającą (Rys.6.11) za pomocą uchwytu, pociągając ją aż do całkowitego otwarcia i mocując za pomocą magnesu na uchwycie.



Rys.6.11 - Składane rolety zaciemniające do okien bocznych

### 6.4.2 SZYBA PRZEDNIA (KAMPER)

#### POWIADOMIENIE

Informacje na temat innych wersji można znaleźć w instrukcji obsługi i konserwacji producenta podwozia.

**OSTRZEŻENIE**

Przed rozpoczęciem jazdy należy sprawdzić, czy środkowa roleta jest całkowicie opuszczona, a rolety boczne są całkowicie zamknięte.

**Zamykanie i otwieranie**

Pociągnąć roletę zaciemniającą (Rys.6.12) za pomocą środkowego profilu do góry, aby uzyskać całkowite zaciemnienie. Aby otworzyć roletę i korzystać z niej podczas jazdy, należy pociągnąć ją całkowicie w dół.



Rys.6.12 - Składana roleta zaciemniająca na przednią szybę

**Przykładowe pozycje****POZYCJA  
ZAMKNIĘTA****POZYCJA  
PRYWATNOŚCI****POZYCJA  
OTWARTA**

Rys.6.13 - Pozycje rolety zaciemniającej na przednią szybę

## 6.5 ŁÓŻKA SKŁADANE

### OSTRZEŻENIE

- Łóżka składane służą wyłącznie do spania.
- Przed opuszczeniem łóżek składanych należy sprawdzić, czy w obszarze łóżka nie znajdują się żadne osoby, zwierzęta ani przedmioty.
- Przed złożeniem łóżka należy sprawdzić, czy nie znajdują się na nim żadne osoby, zwierzęta ani przedmioty.
- Nie należy używać składanych łóżek do przechowywania przedmiotów, które mogłyby wypaść podczas podróży.
- Nie należy używać składanych łóżek bez siatki zabezpieczającej.
- Korzystanie ze składanych łóżek przez dzieci w wieku poniżej 6 lat bez nadzoru osoby dorosłej jest zabronione.
- Udźwig statyczny przy opuszczonym łóżku wynosi 250 kg dla łóżka podwójnego i 125 kg dla łóżka pojedynczego. Maksymalny udźwig wynosi 60 kg. Należy zawsze przestrzegać limitów wagi.

### 6.5.1 SKŁADANE ŁÓŻKO PRZEDNIE

#### UWAGA

Przed opuszczeniem łóżka składanego należy sprawdzić, czy znajdujący się pod nim stół jest ustawiony poza obszarem ruchu łóżka, aby zapobiec uderzeniu modułu ściennego w stół.

### Otwieranie

Przed wykonaniem tej czynności należy sprawdzić, czy:

- Oparcia przednich foteli w kabinie są obniżone.
- Żadne osoby, przedmioty ani zwierzęta nie mogą zakłócać ruchu łóżka.

Aby opuścić składane łóżko:

1. Należy odblokować urządzenie zabezpieczające (**A** - Rys.6.14).
2. Nacisnąć odpowiedni uchwyt ruchu (**B** - Rys.6.14) i ustawić łóżko w pozycji końcowej.

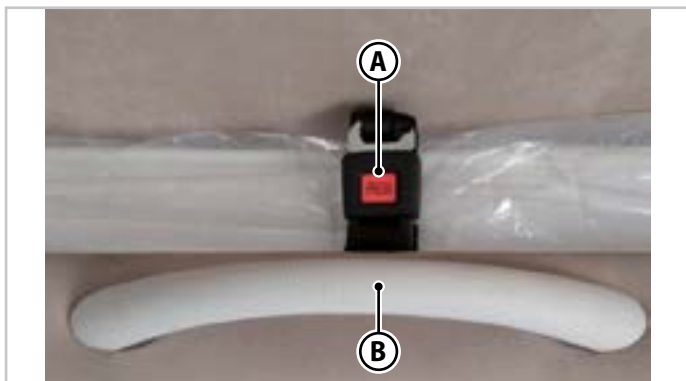
### Zamykanie

Przed wykonaniem tej czynności należy sprawdzić, czy:

- Żadne osoby, przedmioty ani zwierzęta nie mogą zakłócać ruchu łóżka.

Aby zamknąć składane łóżko:

1. Nacisnąć odpowiedni uchwyt ruchu (**B** - Rys.6.14) i ustawić łóżko w pozycji końcowej.
2. Ponownie zablokować łóżko za pomocą urządzenia zabezpieczającego (**A** - Rys.6.14).



Rys.6.14 - Składane łóżko przednie

## 6.5.2 SKŁADANE ŁÓŻKO NAD JADALNIĄ (KAMPER)

### POWIADOMIENIE

Informacje na temat innych wersji można znaleźć w instrukcji obsługi i konserwacji producenta podwozia.

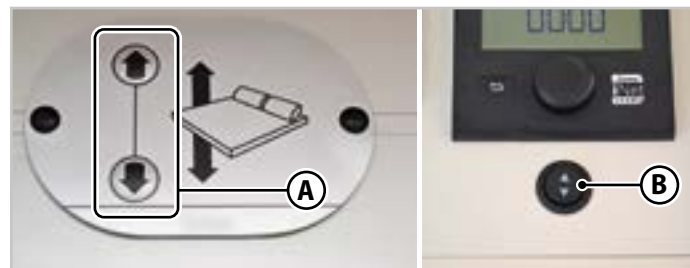
Przed opuszczeniem łóżka należy sprawdzić, czy:

- Pod łóżkiem nie ma ludzi ani zwierząt.
- Pod łóżkiem nie znajdują się żadne przedmioty, które mogłyby utrudniać jego prawidłowe użytkowanie.

Przed podniesieniem łóżka należy sprawdzić, czy:

- Na łóżku nie ma ludzi ani zwierząt.
- Nie ma żadnych przedmiotów, które mogłyby uniemożliwić całkowite zamknięcie łóżka lub zakłócić jego prawidłowe działanie.

Łóżkiem można sterować za pomocą specjalnych elementów sterujących (A - Rys.6.15) umieszczonych bezpośrednio na łóżku lub za pomocą przycisku sterującego (B - Rys.6.15) znajdującego się w pojeździe. Nacisnąć górną strzałkę, aby podnieść łóżko, a dolną strzałkę, aby je opuścić (Rys.6.15).



Rys.6.15 - Sterowanie składanym łóżkiem nad jadalnią



### UWAGA

**Podczas dłuższego postoju łóżko nie może pozostawać w pozycji całkowicie podniesionej: należy pozostawić około 10 cm wolnej przestrzeni między dachem a materacem łóżka.**

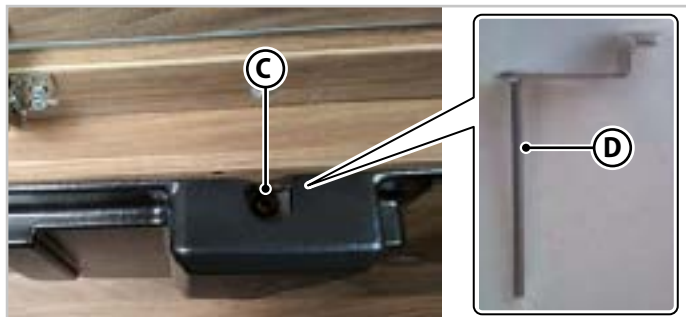
## Odblokowanie ręczne

Należy wykonać poniższą procedurę w przypadku, gdy zasilanie elektryczne systemu podnoszenia/opuszczania łóżka zostanie przerwane i konieczne będzie przywrócenie ustawienia łóżka lub jego ręczne ustawienie.

W zależności od wersji łóżka w pojeździe należy wykonać następujące czynności:

### Typ A

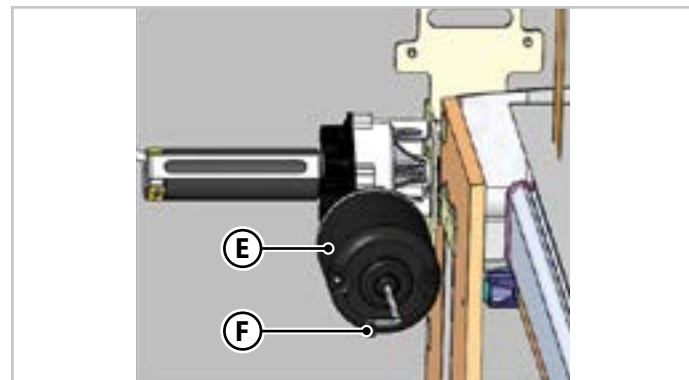
1. Otworzyć lewy moduł ścienny, aby uzyskać dostęp do silnika elektrycznego łóżka.
2. W przedniej części silnika włożyć klucz (D - Rys.6.16) do śruby (C - Rys.6.16) w celu ręcznej obsługi.
3. Aby podnieść łóżko, należy obrócić klucz w kierunku przeciwnym do ruchu wskazówek zegara, zaś aby je opuścić, należy obrócić klucz w kierunku zgodnym z ruchem wskazówek zegara.



Rys.6.16 - Elektryczne odblokowanie łóżka typu A

### Typ B

1. Otworzyć lewy moduł ścienny, aby uzyskać dostęp do silnika elektrycznego łóżka.
2. W dolnej części silnika (E - Rys.6.17) należy włożyć klucz imbusowy (F - Rys.6.17) do odpowiedniego gniazda w celu ręcznej obsługi.
3. Aby podnieść łóżko, należy obrócić klucz w kierunku przeciwnym do ruchu wskazówek zegara, zaś aby je opuścić, należy obrócić klucz w kierunku zgodnym z ruchem wskazówek zegara.



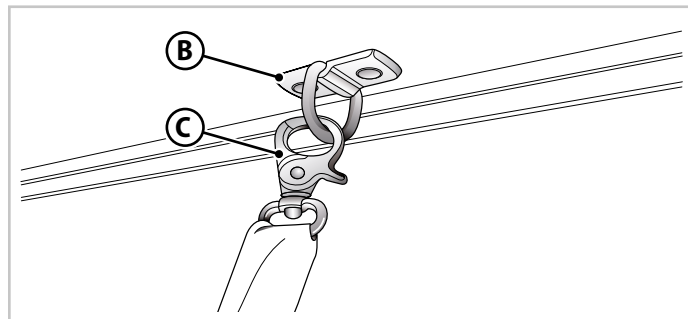
Rys.6.17 - Elektryczne odblokowanie łóżka typu B

### 6.5.3 SIATKA ZABEZPIEZAJĄCA

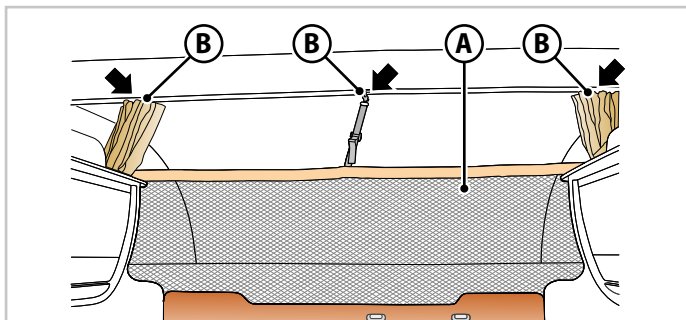
#### OSTRZEŻENIE

Nie należy używać składanych łóżek bez siatki zabezpieczającej.

- Wszystkie łóżka w pojazdach mające wysokość większą niż 1 metr nad podłogą mają zainstalowaną siatkę zabezpieczającą.
- Podobnie jak wszystkie urządzenia zabezpieczające, również siatka zabezpieczająca musi być używana i stosowana zgodnie z obowiązującymi przepisami.
- Zamocować siatkę zabezpieczającą (**A** - Rys.6.18) za pomocą haków (**B** - Rys.6.18 i Rys.6.19) w odpowiednich pierścieniach (**C** - Rys.6.19).



Rys.6.19 - Hak do siatki zabezpieczającej



Rys.6.18 - Składana siatka zabezpieczająca łóżko

## 6.6 PRZEKSZTAŁCENIE JADALNI

### POWIADOMIENIE

Informacje na temat różnych możliwych konfiguracji jadalni w części sypialnej znajdują się w paragrafie 9.1 niniejszej instrukcji.

### 6.6.1 KLAPA

Niektóre pojazdy w bocznej części jadalni wyposażone są w klapę umożliwiającą podłożenie poduszki. Opuścić klapę, aby ustawić ją w pozycji do leżania (A - Rys.6.20) i podnieść ją, aby ustawić ją w pozycji do jazdy (B - Rys.6.20).



Rys.6.20 - Klapa jadalni

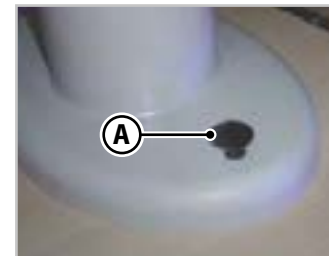
### 6.6.2 STÓŁ

W zależności od modelu pojazdu, kabina jest wyposażona w stoliki, które można opuszczać i ustawiać w celu zwiększenia komfortu funkcjonowania i przekształcenia jadalni z wersji dziennej w nocną.

### Stół z teleskopową nogą (opcjonalnie)

Aby obniżyć stół:

1. Nacisnąć stopą przycisk (A - Rys.6.21) znajdujący się u podstawy stołu.
2. Jednocześnie należy popchnąć stół w dół, aż zostanie całkowicie obniżony.



Rys.6.21 - Noga teleskopowa

### Przesuwacz (w zależności od modelu)

Uchwyt (B - Rys.6.22) pozwala na przesunięcie blatu stołu do dowolnej pozycji:

1. Przytrzymać uchwyt B dłonią skierowaną do góry.
2. Ustawić stół w żądany sposób.
3. Zwolnić uchwyt B.



Rys.6.22 - Przesuwacz stołu

### Składany stolik (w zależności od modelu)

1. Zwolnić zaczepy pod stołem i obrócić blat stołu o 90°.

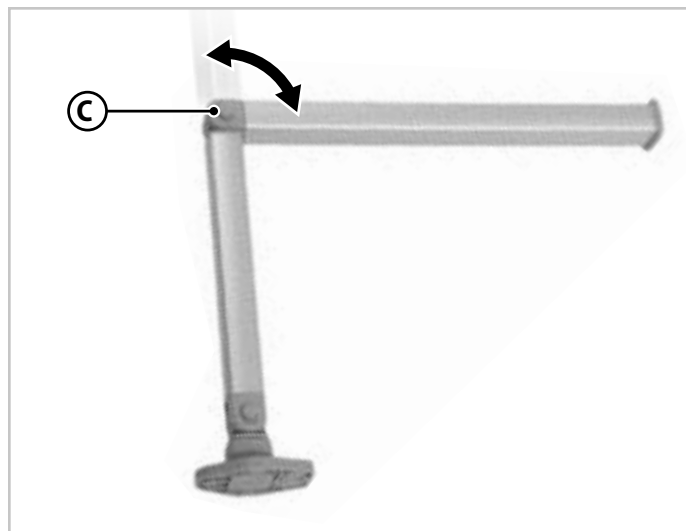


2. Otworzyć blat stołu, opierając go o leżącą pod nim konstrukcję.



### Stół ze składaną nogą (w zależności od modelu)

1. Nacisnąć przycisk **C** na przegubie nogi stołu.
2. Złożyć nogę stołu.



Rys.6.23 - Stół ze składaną nogą



## 6.7 INSTALACJA GAZOWA

### 6.7.1 ZASADY UŻYTKOWANIA

#### OSTRZEŻENIE

Zgodnie z przepisami prawa, podczas jazdy pojazdu cała instalacja gazowa musi być całkowicie zamknięta. Przed rozpoczęciem jazdy należy zamknąć zawór na butli i wszystkie czerwone zawory na jednostce dystrybucji gazu w kabinie.

- Okresowo sprawdzać szczelność rur i złączy instalacji. Czynność ta musi zostać wykonana przez sprzedawcę lub warsztat autoryzowany przez producenta.
- Producent nie ponosi żadnej odpowiedzialności w przypadku nieprawidłowego użytkowania, ingerencji lub modyfikacji oryginalnej instalacji gazowej lub braku sprawdzenia instalacji. Wymienić gumowy przewód regulatora zgodnie z datą wytłoczoną na przewodzie.
- Instalacja gazowa zasilana jest z jednej lub dwóch wymiennych butli podłączonych do reduktora ciśnienia.
- Instalacja rozprowadza gaz, za pośrednictwem centralki, do następujących urządzeń: kuchenki i ewentualnego piekarnika, grzejnika Combi, bojlera Alde i lodówki.

### 6.7.2 CENTRALKA DYSTRYBUCJI GAZU

Centralka umożliwi dystrybucję gazu do wszystkich urządzeń zasilanych przez instalację.

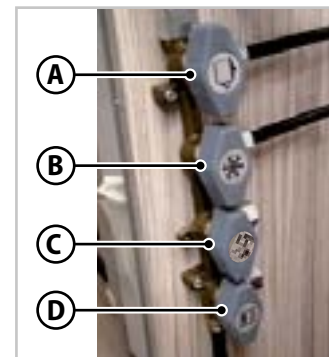
#### OSTRZEŻENIE

Przed pierwszym użyciem urządzeń gazowych opisanych w tej sekcji należy uważnie przeczytać instrukcje obsługi odpowiednich producentów.

Przed uruchomieniem urządzenia należy otworzyć główny zawór gazu na butli oraz odpowiedni zawór na skrzynce rozdzielczej gazu. W zależności od modelu, skrzynka gazowa znajduje się pod zlewem lub pod szafką.

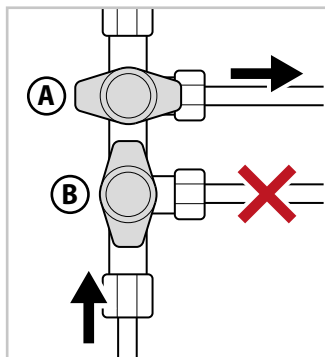
Poszczególne zawory (Rys.6.24) są oznaczone symbolem identyfikującym urządzenie, do którego są podłączone.

- A. Zawór płyty grzewczej
- B. Zawór lodówki
- C. Zawór grzejnika Combi
- D. Zawór piekarnika



Rys.6.24 - Zawory dystrybucji gazu

**Sposób działania:** zawory są zamknięte (**B** - Rys.6.25), gdy pokrętko jest ustawione prostopadle do przewodu wyjściowego, i są otwarte (**A** - Rys.6.25), gdy pokrętko jest ustawione tak jak przewód wyjściowy.



Rys.6.25 - Otwieranie i zamykanie zaworów

### 6.7.3 BUTLE GAZOWE



Rys.6.26 - Wnęka na butle gazowe

Wymienne butle są umieszczone w specjalnej wentylowanej wnęce (Rys.6.26), dostępnej tylko z zewnątrz pojazdu i całkowicie oddzielonej od kabiny.



#### OSTRZEŻENIE

- Należy zawsze sprawdzać, czy kratki wentylacyjne we wnęce na butle gazowe są całkowicie drożne.
- We wnęce na butle nie wolno przechowywać żadnych przedmiotów innych niż same butle.

- Należy zabezpieczyć butle we wnęce za pomocą dostarczonych pasów, w pozycji pionowej i w taki sposób, aby nie mogły się obracać.
- Przed odłączeniem regulatora ciśnienia lub przewodu od butli należy zamknąć zawór główny.
- Ręcznie przykręcić pierścień regulatora ciśnienia do butli, używając klucza tylko do końcowego dokręcenia.

#### ZALECENIE

**Pierścień regulatora ciśnienia ma gwint lewoskrętny, dlatego w celu jego dokręcenia należy obrócić go w kierunku przeciwnym do ruchu wskazówek zegara.**

- Gaz pochodzący z wymiennej butli, wyposażonej we własny zawór odcinający, dociera do urządzeń użytkowych za pośrednictwem reduktora ciśnienia i centralki rozdzielczej z kilkoma zaworami, po jednym dla każdego urządzenia, umieszczonej wewnątrz szafki kuchennej lub w

szafce.

- Każde urządzenie jest wyposażone w termoparowy zawór bezpieczeństwa, który zatrzymuje przepływ gazu w razie przypadkowego zgaśnięcia płomienia.
- Po zaparkowaniu pojazdu zaleca się ostrożne wyłączenie wszystkich urządzeń zasilanych gazem. Ponadto należy zawsze zamykać zawory butli i zawory centralki wewnątrz kabiny.

### **Wymiana butli gazowej**

1. Zamknąć główny zawór butli, obracając pokrętkę w prawo.

#### **POWIADOMIENIE**

**Kierunek obrotu pokrętki do zamykania zaworu jest wskazany na pokrętkę.**

2. Odkręcić pierścień reduktora gazu (gwint lewoskrętny) zgodnie z ruchem wskazówek zegara za pomocą odpowiedniego klucza i zdjąć reduktor z zaworu butli.
3. Zwolnić pas mocujący butlę i wyjąć butlę z komory.
4. Umieścić napełnioną butlę we wnęcie i zabezpieczyć ją pasami mocującymi.
5. Wymienić uszczelkę regulatora ciśnienia na nową.



#### **UWAGA**

**Uszczelka regulatora ciśnienia w butli musi być wymieniana na nową po każdym poluzowaniu lub całkowitym odkręceniu pierścienia regulatora ciśnienia.**

#### **POWIADOMIENIE**

**Wiele butli ma nową uszczelkę włożoną do korka wlewu butli.**

6. Zamontować reduktor ciśnienia na zaworze głównym butli, wkręcając pierścień reduktora gazu (gwint lewoskrętny) w kierunku przeciwnym do ruchu wskazówek zegara.

### **6.7.4 DUO CONTROL CS VERTIKAL - POZIOMO (OPCJONALNIE)**

#### **POWIADOMIENIE**

**Informacje na temat użytkowania i obsługi regulatora ciśnienia gazu z automatycznym przełączaniem można znaleźć w dokumentacji dostarczonej przez producenta regulatora.**

## 6.7.5 CZUJNIK TLENKU WĘGLA I DYMU (W ZALEŻNOŚCI OD MODELU)

Niektóre pojazdy są wyposażone w urządzenia do wykrywania tlenku węgla (**A** - Rys.6.27) i dymu (**B** - Rys.6.27). Urządzenia są umieszczane na ścianie lub na dachu pojazdu w pobliżu drzwi wejściowych.



Rys.6.27 - Czujniki CO i dymu

### POWIADOMIENIE

Więcej informacji na temat użytkowania i obsługi czujnika dymu i czujnika tlenku węgla można znaleźć w dokumentacji dostarczonej przez producenta urządzenia.

### OSTRZEŻENIE

Przed rozpoczęciem jazdy i przynajmniej raz w tygodniu należy sprawdzić prawidłowe działanie czujnika tlenku węgla (**A** - Rys.6.27) i czujnika dymu (**B** - Rys.6.27), zgodnie z instrukcją obsługi dostarczoną przez producenta urządzenia.

### Czujnik tlenku węgla

Urządzenie wykrywające tlenek węgla (**A** - Rys.6.27) ostrzega za pomocą alarmu, jeśli ilość gazu przekroczy dopuszczalny limit. Gdy baterie są podłączone do urządzenia, zielona lampka miga co minutę, wskazując, że urządzenie działa.

Nacisnąć przycisk TEST, aby przetestować alarm, który powinien wyemitować sygnał testowy.

### Czujnik dymu

Urządzenie do wykrywania dymu (**B** - Rys.6.27) ostrzega za pomocą alarmu, jeśli ilość gazu przekroczy dopuszczalny limit. Gdy baterie są podłączone do urządzenia, światło LED miga co 30 sekund, wskazując, że urządzenie działa.

Nacisnąć przycisk TEST na około 3 sekundy, aby przetestować alarm, który powinien wyemitować sygnał testowy.

## 6.8 INSTALACJA ELEKTRYCZNA

Wszystkie funkcje elektryczne wewnątrz obudowy są sterowane z panelu sterowania (patrz par. 6.11.4). Odbiorniki elektryczne są zasilane z akumulatora pomocniczego (patrz par. 6.8.4).

### 6.8.1 ZASADY UŻYTKOWANIA

#### ! OSTRZEŻENIE

**Niebezpieczeństwo porażenia prądem:**

- Naprawy instalacji elektrycznej mogą być wykonywane wyłącznie przez wyspecjalizowany personel i zawsze przez dealera lub warsztat autoryzowany przez producenta.
- Przed przystąpieniem do prac przy instalacji elektrycznej należy wyłączyć wszystkie urządzenia i światła, odłączyć wszelkie zewnętrzne połączenia sieciowe 220 V i odłączyć akumulator pomocniczy za pomocą wyłącznika akumulatora.

#### ! UWAGA

Podczas wymiany przepalonego bezpiecznika należy wyłączyć urządzenie za pomocą wyłącznika i użyć nowego bezpiecznika oryginalnego typu o prawidłowej wartości znamionowej (tego samego koloru co przepalony bezpiecznik). Przed wymianą bezpiecznika należy zidentyfikować źródło usterki

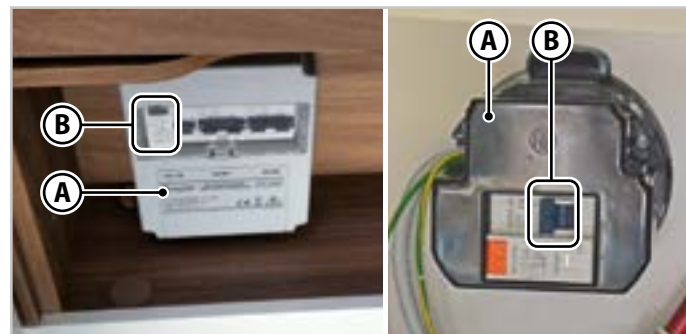
### 6.8.2 ZASILANIE 220 V

#### ! OSTRZEŻENIE

**Niebezpieczeństwo porażenia prądem. Zewnętrzne zasilanie 220 V musi być zabezpieczone wyłącznikiem różnicowoprądowym 30 mA. Wyłącznik różnicowoprądowy różni się w zależności od modelu pojazdu.**

Podczas postojów pojazd może być podłączony do zewnętrznego źródła zasilania 220 V. Punkt podłączenia nie może znajdować się dalej niż 20 metrów od pojazdu.

Panel zasilania 220 V (A - Rys.6.28) pojazdu jest zabezpieczony dwubiegunowym wyłącznikiem automatycznym (B - Rys.6.28). Gniazdo zasilania jest wyposażone w trzeci biegun uziemienia zgodnie z obowiązującymi przepisami.



Rys.6.28 - Panel zasilania

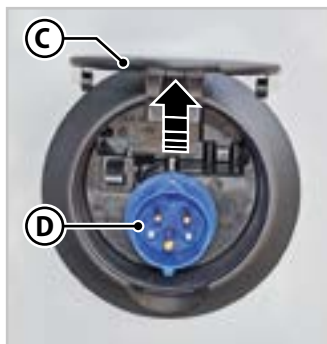
Podłączenie do sieci 220 V umożliwia zasilanie:

- Gniazd 220 V
- Lodówki 220 V
- Automagiczne ładowanie akumulatora pomocniczego i akumulatora silnika za pomocą ładowarki zamontowanej w pojeździe (centralka elektryczna). Prąd ładowania jest dostosowany do poziomu naładowania akumulatora. W związku z tym nie jest możliwe wystąpienie przeciążenia.

### Podłączenie do zasilania 220 V

Aby podłączyć się do sieci zasilania 220 V:

1. Należy opuścić dźwignię (**B** - Rys.6.28) wyłącznika różnicowoprądowego.
2. Podnieść pokrywę (**C** - Rys.6.29) gniazda (**D** - Rys.6.29) znajdującego się z boku pojazdu.
3. Podłączyć zewnętrzny przewód o odpowiednim przekroju i zatwierdzonym typie do gniazda (**D** - Rys.6.29).
4. Podłączyć zewnętrzny przewód do sieci zasilania 220 V.
5. Podnieść dźwignię (**B** - Rys.6.28) wyłącznika różnicowoprądowego.



Rys.6.29 - Gniazdo zasilania 220 V

### UWAGA

- Jeśli podczas podnoszenia dźwigni wyłącznik różnicowoprądowy wyłączy się, nie należy próbować go uruchamiać, lecz sprawdzić połączenie.
- Zewnętrzny przewód połączeniowy do sieci 220 V musi być zgodny z lokalnymi przepisami kraju, w którym odbywa się podłączenie lub ładowanie.

### 6.8.3 ZASILANIE 12 V

Pojazd jest zasilany napięciem 12 V z akumulatora pomocniczego. Zasilanie 12 V zasila urządzenia usługowe, tj. oświetlenie wewnętrzne oraz wszystkie urządzenia i akcesoria w części mieszkalnej pojazdu.

Podczas jazdy oba akumulatory pojazdu (silnikowy i pomocniczy) są ładowane przez alternator, który zasila również lodówkę 12 V.

Aby zapobiec szybkiemu rozładowaniu akumulatora pomocniczego, lodówka jest zasilana napięciem 12 V tylko podczas pracy silnika.

### POWIADOMIENIE

- Lodówka kompresorowa jest zasilana wyłącznie napięciem 12 V.
- Po zamontowaniu lodówki kompresorowej pojazd jest przygotowany do instalacji dwóch akumulatorów, aby umożliwić zasilanie lodówki nawet wtedy, gdy pojazd jest wyłączony.

**ZALECENIE**

Gdy silnik jest wyłączony, a pojazd nie jest podłączony do zewnętrznej sieci 220 V, nie należy zasilać urządzeń elektrycznych z akumulatora 12 V przez dłuższy czas, ponieważ rezerwa energii akumulatora pomocniczego pozwala na korzystanie z niego tylko przez ograniczony czas.

**POWIADOMIENIE**

Poziom naładowania akumulatora można wyświetlić na panelu sterowania.

**6.8.3.1 Odłącznik akumulatora**

W zależności od modelu pojazdu, funkcja odłączania akumulatora może być realizowana:

- Poprzez wyłącznik akumulatora
- Poprzez ręczne odłączenie akumulatora
- Poprzez automatyczne odłączenie akumulatora z panelu sterowania

**Wyłącznik akumulatora (jeśli jest zamontowany)**

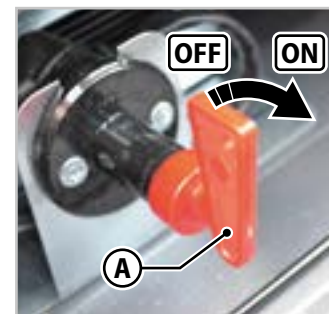
Obwód elektryczny 12 V akumulatora pomocniczego może być wyposażony w wyłącznik, który umożliwi przerwanie zasilania poprzez włożenie i przekręcenie odpowiedniego klucza (A - Rys.6.30).

**ZALECENIE**

Należy zwrócić uwagę na położenie klucza, dopasowując dwa ząbki do gniazd na przełączniku.

Wyłącznik znajduje się wewnątrz prawego siedziska w jadalni lub wewnątrz kłapy podłogowej pasażera i ma dwie pozycje:

- **OFF:** Akumulator odłączony
- **ON:** Akumulator podłączony



Rys.6.30 - Wyłącznik akumulatora

**Ręczne odłączenie****⚠ OSTRZEŻENIE**

**Niebezpieczeństwo porażenia prądem. Przed ręcznym odłączeniem akumulatora pomocniczego należy upewnić się, że pojazd jest wyłączony.**

W przypadku braku wyłącznika akumulatora można ręcznie odłączyć akumulator od biegunów (najpierw biegun ujemny, a następnie dodatni).

## Automatyczne odłączenie

Akumulator może być również odłączany automatycznie za pośrednictwem panelu sterowania, w zależności od wyposażenia pojazdu.

### Panel typu A (Rys.6.42, strona 74)

1. Nacisnąć i przytrzymać przycisk zasilania przez 10 sekund.
2. Po kilku sekundach emitowane są sygnały dźwiękowe, kończące się dłuższym sygnałem.
3. Po zakończeniu sygnału dźwiękowego aktywowana jest funkcja odłączania akumulatora.

### Panel typu B (Rys.6.43, strona 74)

Nacisnąć przycisk „Power Off”, aby aktywować funkcję odłączania akumulatora.

#### POWIADOMIENIE

- Po aktywacji odłącznika akumulatora urządzenia pozostają zasilane przez kolejne 180 sekund.
- Więcej informacji na temat obsługi panelu sterowania można znaleźć w instrukcji obsługi dostarczonej przez producenta urządzenia.

## 6.8.4 AKUMULATORY

Pojazd jest wyposażony w dwa akumulatory, które są automatycznie ładowane przez alternator podczas jazdy:

- **Akumulator silnika:** zasila części elektryczne oryginalnego podwozia (silnik, światła zewnętrzne pojazdu itp.).

- **Akumulator pomocniczy:** zasila urządzenia usługowe, tj. oświetlenie wewnętrzne oraz wszystkie układy i akcesoria w części mieszkalnej pojazdu. Jest on umieszczony w kabinie kierowcy lub wewnątrz prawego siedziska w jadalni.

## Instrukcje ogólne

### ZALECENIE

- **Przed rozpoczęciem podróży zaleca się sprawdzenie, czy akumulator silnika i akumulator pomocniczy są naładowane.**
- **Podczas dłuższych postojów podczas podróży, jeśli to możliwe, należy podłączyć pojazd do sieci 220 V, aby przywrócić poziom naładowania akumulatora pomocniczego.**

### ZALECENIE

- **Jeśli jeden lub oba akumulatory są rozładowane, zaleca się ich pełne naładowanie przed rozpoczęciem podróży. Akumulatory należy ładować 48 godzin przed podróżą i 48 godzin po jej zakończeniu.**
- **W przypadku całkowitego rozładowania akumulatora należy ładować go przez co najmniej 10 godzin.**



### UWAGA

- **Jeśli pojazd nie jest używany przez dłuższy czas, akumulator należy ładować do pełna co cztery miesiące.**
- **Akumulator pozostawiony bez ładowania przez ponad sześć miesięcy ulegnie nieodwracalnemu uszkodzeniu, powodując trwałą utratę zdolności ładowania.**



- Jeśli temperatura otoczenia jest wysoka (powyżej 30°C), akumulator pomocniczy, podobnie jak akumulator silnika, rozładowuje się szybciej. W temperaturze 20°C akumulator traci około 2% ładunku miesięcznie, podczas gdy w temperaturze 40°C utrata ładunku sięga 15÷20%.
- Jeśli temperatura otoczenia jest bardzo niska, akumulator pomocniczy, podobnie jak akumulator pojazdu, traci pojemność i może wymagać częstszego ładowania.

## Akumulator pomocniczy

### OSTRZEŻENIE

- Jako akumulatora pomocniczego należy używać wyłącznie akumulatorów zamkniętych (bezoobsługowych). W przypadku korzystania z akumulatora kwasowo-ołowiowego innego niż AGM konieczne jest podłączenie dołączonego przewodu w celu odprowadzania oparów powstających podczas ładowania.
- Instalacja akumulatora pomocniczego musi być przeprowadzona zgodnie z instrukcjami dostarczonymi przez odpowiedniego producenta i wyłącznie przez wyspecjalizowany personel.

### UWAGA

- W zależności od konfiguracji, pojazd może być przygotowany do instalacji jednego lub dwóch akumulatorów pomocniczych. W przypadku instalacji dwóch akumulatorów pomocniczych należy używać akumulatorów tego samego typu.
- Należy sprawdzić, czy ładowarka akumulatorów jest ustawiona prawidłowo dla używanego typu akumulatora.

## ZALECENIE

**Nie wolno sprawdzać poziomu cieczy w akumulatorach bezoobsługowych.**

Jeśli pojazd nie będzie używany przez dłuższy czas, należy odłączyć akumulator pomocniczy za pomocą wyłącznika akumulatora.

W przypadku korzystania z **akumulatora litowego** jako akumulatora dodatkowego:

### OSTRZEŻENIE



**Niebezpieczeństwo wybuchu.** Akumulatory litowe zawierają wysoce niebezpieczne materiały, które mogą powodować eksplozje w określonych warunkach temperaturowych.



**Niebezpieczeństwo związane z materiałami żrącymi.** Akumulatory litowe zawierają wysoce żrące materiały i dlatego powinny być obsługiwane ostrożnie przy użyciu odpowiednich środków ochrony osobistej i tylko przez przeszkolony personel.



**Niebezpieczeństwo poparzenia.** Akumulatory litowe mogą osiągać wysokie temperatury, dlatego należy obchodzić się z nimi ostrożnie, stosując odpowiednie środki ochrony indywidualnej i wyłącznie przez przeszkolony personel.

**OSTRZEŻENIE**

Konserwacja akumulatorów litowych może być przeprowadzana wyłącznie przez wyspecjalizowany personel upoważniony przez producenta akumulatora.






Akumulatory litowe należy przechowywać w miejscu niedostępnym dla dzieci.

**ŚRODOWISKO**

Akumulatory litowe zawierają materiały szkodliwe dla ludzi i środowiska. Akumulatory litowe należy utylizować w odpowiedni sposób w wyspecjalizowanych zakładach.

**Ustawienie akumulatorów Panel typu A (Rys.6.42, strona 74)**

1. Nacisnąć przycisk akumulatora , aby wyświetlić poziom naładowania akumulatora (więcej informacji znajduje się w następnym paragrafie „Poziom naładowania”).
2. Nacisnąć i przytrzymać przycisk akumulatora  przez 5 sekund. Pojawi się migający napis „LI”, wskazujący domyślne ustawienie typu akumulatora (akumulator litowy).
3. Ponownie nacisnąć przycisk akumulatora , aby zmienić rodzaj akumulatora. Po wybraniu żądanego typu akumulatora poczekać, aż

symbol przestanie migać.

**POWIADOMIENIE**

Do wyboru są następujące typy akumulatorów: LI (akumulator litowy), AGM (akumulator AGM), Gel (akumulator żelowy) i Pb (akumulator ołowiowy).

**Ustawienie akumulatorów Panel typu B (Rys.6.43, strona 74)**

1. W menu ustawień nacisnąć przycisk „Akumulatory”.
2. Nacisnąć przycisk „Edytuj” (ikona ołówka) na jednym z dwóch akumulatorów pomocniczych.
3. Nacisnąć przyciski „-” i „+”, aby wybrać typ akumulatora.
4. Nacisnąć przycisk „Zastosuj”, aby potwierdzić wybór.

**POWIADOMIENIE**

Jeśli w pojeździe zamontowane są dwa akumulatory pomocnicze, wybór typu akumulatora zostanie automatycznie zastosowany do obu akumulatorów.


**Poziom naładowania**

Prawidłowe wykrycie poziomu naładowania akumulatora jest możliwe dopiero po 4 godzinach od zakończenia ładowania.

Aby sprawdzić poziom naładowania, należy wykonać następujące czynności:

1. Odłączyć zewnętrzny przewód od sieci zasilania 220 V.
2. Wyłączyć wszystkie światła i urządzenia elektryczne.

### Panel typu A (Rys.6.42, strona 74)

3. Naciśnięcie przycisku akumulatora . Naciśnięcie przycisku akumulatora powoduje przewijanie informacji dotyczących ładowania akumulatora. Aby dostrzec, do którego akumulatora odnoszą się wyświetlane informacje, należy popatrzeć na ikonę:



Akumulator rozruchowy



Akumulator pomocniczy 1



Akumulator pomocniczy 1 i 2



Akumulator pomocniczy 2

### Panel typu B (Rys.6.43, strona 74)

3. Dostęp do menu akumulatorów. Dane dotyczące naładowania akumulatorów można wyświetlić w menu akumulatorów.

#### ZALECENIE

- **Napięcie pokazywane na wyświetlaczu nie może być niższe niż 12,5 V.**
- **Jeśli akumulator jest rozładowany, napięcie 12,5 V zostanie osiągnięte po około 12 godzinach ładowania.**

### Ładowanie akumulatorów

Akumulator silnika i akumulator pomocniczy można ładować nie tylko podczas jazdy, ale także podczas postoju, podłączając pojazd do sieci 220 V.

#### ZALECENIE

**Zaleca się ładowanie akumulatorów za pomocą ładowarki samochodowej, podłączając zewnętrzny przewód zasilający do sieci 220 V.**

#### POWIADOMIENIE

**Aby uzyskać więcej informacji na temat ładowania akumulatora, należy zapoznać się z instrukcją obsługi i konserwacji pojazdu oraz instrukcjami dostarczonymi przez producenta akumulatora pomocniczego.**

### Przechowywanie akumulatorów w sezonie zimowym

W niskich temperaturach akumulatory bardzo szybko tracą swoją pojemność. Jeśli pojazd nie jest używany przez dłuższy czas, zaleca się okresowe podłączanie przewodu zasilającego do zewnętrznej sieci 220 V.

## 6.8.5 PORADY I KONTROLE INSTALACJI ELEKTRYCZNEJ

### Panel rozdzielczy 220 V

#### OSTRZEŻENIE

Niebezpieczeństwo porażenia prądem. Przed przystąpieniem do jakichkolwiek prac na tablicy rozdzielczej należy ustawić wyłącznik różnicowoprądowy (B - Rys.6.28) w pozycji „0” (OFF) i odłączyć wtyczkę od sieci 220 V.

- Aby odciąć zasilanie całego systemu 220 V, należy ustawić wyłącznik różnicowoprądowy (B - Rys.6.28) w pozycji „0” (OFF).
- Należy podłączać i odłączać zewnętrzną sieć 220 V wyłącznie z wyłącznikiem różnicowoprądowym w pozycji „0” (OFF).
- W przypadku zadziałania wyłącznika różnicowoprądowego, przed ponownym włączeniem zasilania należy znaleźć przyczynę i naprawić usterkę w autoryzowanym przez producenta warsztacie.

### Ładowarka akumulatorów

#### OSTRZEŻENIE

Wnęka, w której znajduje się ładowarka, powinna być sucha i wentylowana.

- Sprawdzić, czy akumulatory są prawidłowo ładowane za pomocą pa-

nelu sterowania.

- Ładowarka może pozostawać podłączona do zewnętrznej sieci 220 V tylko tak długo, jak długo trwa ładowanie akumulatorów.
- Ładowarka działa i dostarcza prąd tylko wtedy, gdy jest podłączona do akumulatora.

### Sondy zbiorników

#### UWAGA

Ryzyko uszkodzenia sond zbiorników. Aby uniknąć osadzenia się kamienia i osadów, nie należy pozostawiać wody w zbiornikach przez dłuższy czas, zwłaszcza w zbiorniku szarej wody.

## 6.9 INSTALACJA WODNA

### OSTRZEŻENIE

Wszelkie prace konserwacyjne lub naprawy instalacji wodnej muszą być wykonywane przez dealera lub warsztat autoryzowany przez producenta.


### UWAGA

Niebezpieczeństwo odmrożenia. W okresie zimowym, w przypadku dłuższego nieużywania, należy opróżnić instalację wodną i zbiorniki pojazdu.

Instalacja wodna pojazdu składa się z następujących elementów:

- **Zbiornik czystej wody (par. 6.9.1):** zbiornik o dużej pojemności umieszczony wewnątrz pojazdu.
- **Zbiornik szarej wody (par. 6.9.2):** zbiornik do zbierania odpływów ze zlewu i prysznica umieszczony pod płytą podłogową.
- **Kaseta WC (par. 6.9.3):** zbiornik z dostępem z zewnątrz połączony z WC.

Możliwe jest kontrolowanie poziomu czystej i szarej wody z panelu sterowania:

- W przypadku panelu **typu A** (Rys.6.42, strona 74), należy nacisnąć przycisk zbiorników .
- W przypadku panelu **typu B** (Rys.6.43, strona 74), w menu „Zasoby”.

## 6.9.1 ZBIORNIK CZYSTEJ WODY

### OSTRZEŻENIE

Niebezpieczeństwo skażenia biologicznego:

- Nie używać wody ze zbiornika czystej wody jako wody pitnej, spożywczej lub do mycia zębów. Po kilku dniach woda pitna w zbiorniku może stracić swoje właściwości higieniczne.
- Należy często wymieniać wodę w zbiorniku. Przed wymianą wody należy wyczyścić zbiornik od wewnątrz specjalnym płynem dezynfekującym.
- Przed użyciem pojazdu należy dokładnie przepłukać zbiornik i przewody dużą ilością wody pitnej (patrz par. 7.3).

### Uzupełnianie zbiornika czystej wody

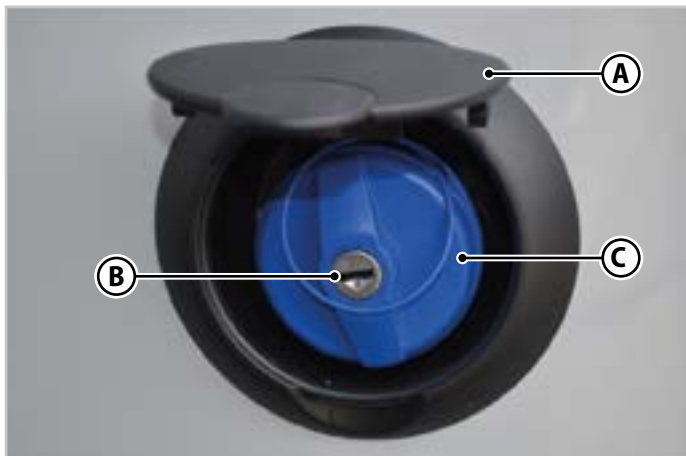
Aby uzupełnić zbiornik czystej wody, należy wykonać następujące czynności:

1. Podnieść klapkę (**A** - Rys.6.31), aby uzyskać dostęp do wlewu wody znajdującego się z boku pojazdu.
2. Włożyć klucz do zamka (**B** - Rys.6.31).
3. Przekręcić kluczyk w kierunku przeciwnym do ruchu wskazówek zegara i wyjąć go.
4. Przekręcić nasadkę (**C** - Rys.6.31) w kierunku przeciwnym do ruchu wskazówek zegara i zdjąć ją.
5. Napełnić zbiornik za pomocą odpowiedniego przewodu.

**! UWAGA**

Wyczyścić przewód wody przed włożeniem go do dyszy i zwrócić uwagę, aby nie dostały się do niego ciała obce lub brud.

6. Aby zamknąć dyszę, należy powtórzyć te czynności w odwrotnej kolejności.



Rys.6.31 - Uzupełnianie zbiornika czystej wody

**! UWAGA**

Masa wody zawartej w zbiorniku ma wpływ na całkowitą masę pojazdu, która musi być zgodna z zatwierdzoną masą całkowitą. W związku z tym przy określaniu ładowności należy wziąć pod uwagę ilość wody w zbiorniku.

**Korzystanie ze zbiornika czystej wody**

Woda jest dostarczana automatycznie po otwarciu zaworów dzięki działaniu elektrycznej pompy ciśnieniowej, którą należy najpierw aktywować z panelu sterowania.

**! UWAGA**

Aby uniknąć uszkodzenia pompy wodnej, nie należy jej używać, gdy zbiornik czystej wody jest pusty.

**ZALECENIE**

Jeśli woda nie wypływa z zaworów, ale znajduje się w zbiorniku i pompa działa, filtry kranowe lub filtr pompy wodnej mogą być zatkane. Należy najpierw wyczyścić filtry kranowe, a następnie, jeśli to konieczne, wyczyścić filtr pompy (patrz par. 7.5).

## Opróżnianie zbiornika

Niektóre modele są wyposażone w zawór opróżniający (**D** - Rys.6.32) zamontowany nad zbiornikiem czystej wody.

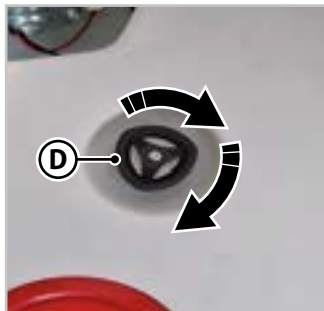
Zawór spustowy ma dwie pozycje: obrócenie manetki w prawo umożliwia częściowe (20 litrów w stanie gotowości do pracy) lub całkowite opróżnienie zbiornika.

Aby zamknąć zawór spustowy, należy obrócić manetkę całkowicie w lewo.

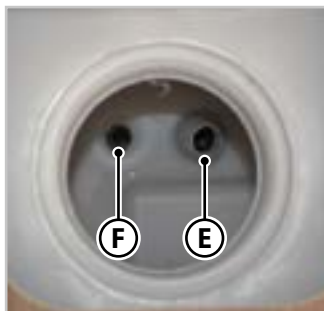
Inne modele są wyposażone w dwa korki do opróżniania zbiornika czystej wody (Rys.6.33):

**E.** Zdjąć korek, aby częściowo opróżnić zbiornik (20 litrów w stanie gotowości do pracy).

**F.** Zdjąć korek, aby całkowicie opróżnić zbiornik.



Rys.6.32 - Zawór opróżniania czystej wody



Rys.6.33 - Zawór opróżniania czystej wody

## Zewnętrzny wylot ciepłej i zimnej wody

Zewnętrzny wylot prysznica znajduje się wewnątrz przedziału garażowego i jest zasilany wodą ze zbiornika czystej wody.

Aby podłączyć dostarczony wąż prysznicowy do gniazda:

1. Podnieść klapkę (**E** - Rys.6.34).
2. Włożyć dostarczony wąż w złącze (**F** - Rys.6.34).



Rys.6.34 - Gniazdo przyłączeniowe rączki prysznicowej

Po podłączeniu węża prysznicowego do gniazda, należy przesunąć złącze węża w jedno z trzech położeń, w zależności od potrzeb:

1. **Rączka prysznicowa zamknięta (OFF):** po naciśnięciu dźwigni rączki prysznicowej woda nie wypływa.
2. **Zimna woda:** zimna woda wypływa po naciśnięciu dźwigni rączki prysznicowej.
3. **Ciepła woda:** ciepła woda wypływa po naciśnięciu dźwigni rączki prysznicowej.

Aby odłączyć wąż prysznicowy, należy powtórzyć te czynności w odwrotnej kolejności.

## 6.9.2 ZBIORNIK SZAREJ WODY

Szara woda (odpływy ze zlewu kuchennego, toalety i prysznica) jest gromadzona w zbiorniku pod nadwoziem. Kontrolka na panelu sterowania sygnalizuje konieczność opróżnienia zbiornika. Kontrolka włącza się po osiągnięciu 100% całkowitej pojemności zbiornika.

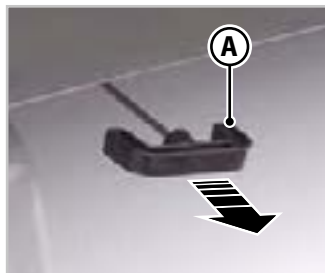


### UWAGA

**Niebezpieczeństwo zamarznięcia przewodów i zbiornika szarej wody. Zimą i w niskich temperaturach należy stosować specjalny płyn niezamarzający w ilości wskazanej na opakowaniu produktu. Wlać płyn niezamarzający do zbiornika z odpływu jednego ze zlewów.**

### Opróżnianie zbiornika szarej wody

Aby opróżnić zbiornik, należy pociągnąć za uchwyt (A - Rys.6.35) zaworu spustowego, znajdującego się pod podłogą pojazdu lub wewnątrz przedziału garażowego. Gdy zbiornik jest pusty, należy zamknąć zawór, wciskając uchwyt do końca w jego gniazdo.



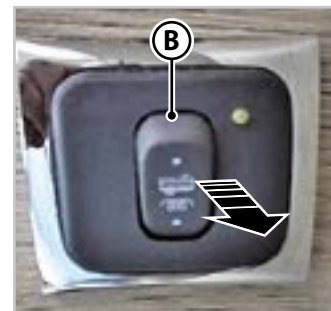
Rys.6.35 - Zawór opróżniania szarej wody



**Zbiornik na szarą wodę należy opróżniać wyłącznie w przeznaczonych do tego punktach (Camper Service) lub w studzienkach na kempingach.**

### Grzałka zbiornika wody szarej

Grzałka jest opornikiem elektrycznym umieszczonym wewnątrz zbiornika, który nie pozwala na zamarznięcie szarej wody. Sonda jest sterowana za pomocą przełącznika (B - Rys.6.36) znajdującego się przy wejściu do pojazdu. Przełącznik jest wyposażony w kontrolkę LED i oznaczony odpowiednim symbolem identyfikacyjnym.



Rys.6.36 - Przełącznik nagrzewnicy



### 6.9.3 KASETA WC

#### ZALECENIE

Przed pierwszym użyciem WC z wysuwaną kasetą należy uważnie przeczytać instrukcję obsługi dostarczoną przez producenta urządzenia.

Pojazd jest wyposażony w WC z wysuwaną kasetą (lub zbiornikiem kasetowym). Spłuczka toalety jest zasilana wodą ze zbiornika czystej wody. W zależności od modelu pojazdu zamontowane WC może się różnić.

Kaseta WC znajduje się na zewnątrz pojazdu, przy toalecie.

Górna część WC (A - Rys.6.37) może obracać się w prawo lub w lewo w celu optymalnego wykorzystania przestrzeni.

#### Splukiwanie WC

Aby splukać WC:

1. Należy przesunąć dźwignię (B - Rys.6.37) do pozycji (C - Rys.6.37) w celu otwarcia klapki odprowadzającej.
2. Przytrzymać przycisk (E - Rys.6.37) splukiwania tak długo, jak to konieczne.
3. Zamknąć klapkę odprowadzającą, przesuwając dźwignię do pozycji (D - Rys.6.37).



Rys.6.37 - Splukiwanie WC

#### Opróżnianie kasety WC

#### UWAGA

- Kaseta WC ma pojemność około 18 litrów i należy ją opróżnić, gdy tylko zapali się czerwona kontrolka na panelu sterowania toalety.
- Po każdym opróżnieniu kasety WC należy odnowić produkt dezintegrujący zgodnie z instrukcjami zawartymi w instrukcji obsługi WC i samego produktu.

W zależności od modelu pojazdu, klapka dostępu do zbiornika może znajdować się po lewej lub prawej stronie albo na tylnej ścianie.

Aby opróżnić kasetę WC, należy wykonać następujące czynności:

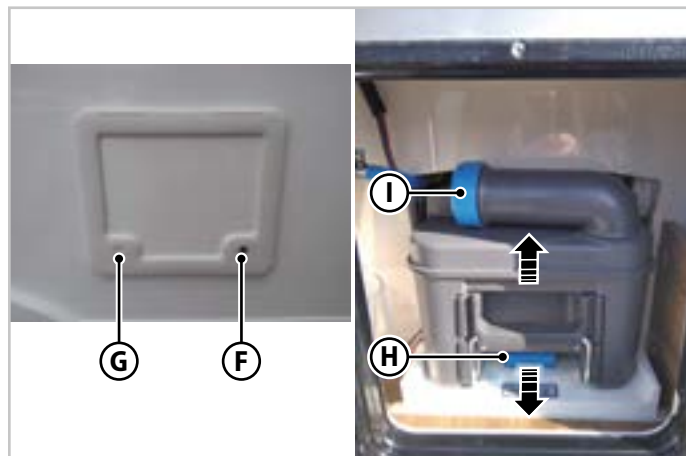
1. Sprawdzić, czy klapka odprowadzająca WC jest zamknięta: dźwignia (**B** - Rys.6.37) musi znajdować się w pozycji (**D** - Rys.6.37).
2. Otworzyć za pomocą klucza zamek (**F** - Rys.6.38), a następnie wyjąć klucz.
3. Nacisnąć przyciski **G** oraz **F** (Rys.6.38) i otworzyć klapkę.
4. Wywrzeć lekki nacisk w górę na uchwyt (**H** - Rys.6.38) i wyciągnąć zbiornik.
5. Zdjąć korek (**I** - Rys.6.38) i nacisnąć przycisk odprowadzania, aby opróżnić zbiornik.

### ŚRODOWISKO

Kasetę WC należy opróżniać wyłącznie w wyznaczonych punktach utylizacji (Camper Service) lub w wyznaczonych punktach zbiórki na kempingach. Ze względów higienicznych zabrania się splukiwania kasety w zwykłych toaletach na kempingu.

### UWAGA

Niebezpieczeństwo odmrożenia. W przypadku niskich temperatur i braku ogrzewania należy całkowicie opróżnić kasetę WC.



Rys.6.38 - Opróżnianie kasety WC

## 6.10 UKŁAD OGRZEWANIA

W zależności od modelu, ogrzewanie wewnątrz pojazdu może odbywać się za pośrednictwem grzejnika Combi (patrz par. 6.10.3) lub systemu grzejnika Alde (patrz par. 6.10.4).

### 6.10.1 WAŻNE OSTRZEŻENIA

#### OSTRZEŻENIE

Niebezpieczeństwo zatrucia tlenkiem węgla. Raz w roku należy sprawdzić odpływy wszystkich odbiorników gazu w warsztacie autoryzowanym przez producenta. W szczególności dotyczy to opróżnienia grzejnika Combi i grzejnika Alde, które muszą być wydajne i wolne od zatorów i pęknięć. Należy zachować szczególną ostrożność, aby nie zgnieść, nie przebić, nie rozerwać lub nie odłączyć rury wydechowej nagrzewnicy w celu uniknięcia wycieku tlenku węgla.

#### UWAGA

Wymiennik ciepła grzejników i kotłów gazowych musi zostać wymieniony dziesięć lat po pierwszym uruchomieniu, a wymiana ta może zostać przeprowadzona wyłącznie przez producenta podgrzewacza lub kotła lub warsztat autoryzowany przez producenta. Właściciel pojazdu jest odpowiedzialny za przeprowadzenie wymiany.

#### POWIADOMIENIE

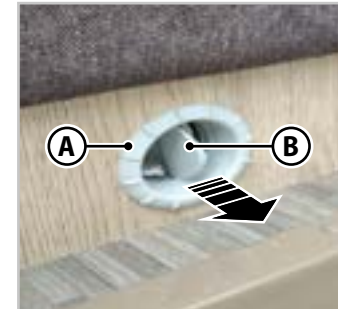
- Więcej informacji na temat grzejnika Combi można znaleźć w odpowiednich rozdziałach niniejszej instrukcji oraz w instrukcji obsługi dostarczonej przez producenta nagrzewnicy.
- Aby uzyskać więcej informacji na temat systemu Alde, należy zapoznać się z odpowiednimi paragrafami niniejszej instrukcji oraz z instrukcją obsługi dostarczoną przez producenta systemu.

### 6.10.2 REGULACJA DYSZY

System dystrybucji gorącego powietrza składa się z rur przepływowych i otworów wylotowych rozmieszczonych w całej przestrzeni mieszkalnej.

Aby skierować strumień powietrza do żądanych punktów, należy obrócić dyszę, chwytając za pierścień (A - Rys.6.39).

W niektórych modelach otwory wentylacyjne są również regulowane, dzięki czemu można je otwierać lub zamykać, a także ustawić w określonym kierunku. Aby ustawić i wyregulować przepływ powietrza, należy obrócić łopatkę (B - Rys.6.39).



Rys.6.39 - Otwory wentylacyjne

**ZALECENIE**

Gdy wszystkie otwory wentylacyjne są otwarte, przepływ gorącego powietrza wydobywającego się z każdego z nich będzie ograniczony. Aby uzyskać silniejszy przepływ powietrza z jednego lub kilku otworów wentylacyjnych, należy zamknąć wszystkie pozostałe.

**6.10.3 GRZEJNIK COMBI (W ZALEŻNOŚCI OD MODELU)**

Pojazd może być wyposażony w nagrzewnicę ze zintegrowanym zbiornikiem wody (nagrzewnica Combi), zasilaną gazem, olejem napędowym lub elektrycznie. Ten kompaktowy system łączy w sobie wysokowydajną nagrzewnicę na gorące powietrze i wysoce wydajny zbiornik na wodę.

Nagrzewnica Combi umożliwia podgrzewanie wody, a także zapewnia gorące powietrze do ogrzewania pojazdu.

Przed włączeniem gazowego ogrzewacza Combi należy otworzyć odpowiedni zawór (C - Rys.6.24) na centralce dystrybucji gazu.

**! OSTRZEŻENIE**

- **Przed pierwszym użyciem grzejnika Combi należy uważnie przeczytać instrukcję obsługi dostarczoną przez producenta urządzenia.**
- **Jeśli grzejnik Combi nie jest używany przez dłuższy czas, należy zamknąć pokrętkę gazu i zawór szybkiego zamykania.**

**! OSTRZEŻENIE**

- **Niebezpieczeństwo zatrucia tlenkiem węgla. Komin jest niezbędnym wlotem powietrza do nagrzewnicy Combi, a także odprowadza spaliny. Komin odprowadzający spaliny i doprowadzający powietrze do spalania powinien być zawsze czysty.**

**! UWAGA**

- **Niebezpieczeństwo odmrożenia. W przypadku niskich temperatur lub dłuższego przestoju należy opróżnić zbiornik grzejnika Combi.**
- **Podczas otwierania drzwi w celu uzyskania dostępu do tylnego schowka należy uważać, aby nie zablokować ich w pobliżu komina spalin. Jeśli grzejnik Combi działa, spaliny mogą uszkodzić klapę skrzyni.**

**POWIADOMIENIE**

**Podczas normalnego użytkowania grzejnika Combi możliwe jest wystąpienie brązowych przebarwień.**

**Działanie**

Nagrzewnica Combi automatycznie wybiera poziom palnika w zależności od zapotrzebowania na ciepło w warunkach otoczenia. Po osiągnięciu wybranej temperatury w pomieszczeniu termostat wyłącza nagrzewnicę. Spadek temperatury wewnątrz pojazdu powoduje automatyczne włączenie ogrzewania. Podczas fazy podgrzewania zawartość

wody w zbiorniku (ok.12 litrów) jest automatycznie podnoszona do maksymalnej temperatury.

W trybie letnim podgrzewana jest tylko woda, którą można doprowadzić do temperatury 40°C lub 60°C.

### **! OSTRZEŻENIE**

Jeśli urządzenie nie włączy się po dwóch próbach, należy odczekać od 10 do 15 minut przed powtórzeniem operacji, aby niebezpieczne opary gazu mogły się ulotnić.

### **ZALECENIE**

- Po włączeniu nagrzewnicy Combi należy odczekać około 15-30 minut, aż woda będzie gorąca.
- Możliwe jest ustawienie temperatury pokojowej i temperatury wody niezależnie od siebie lub ustawienie ich jednocześnie.

## **Panel sterowania**

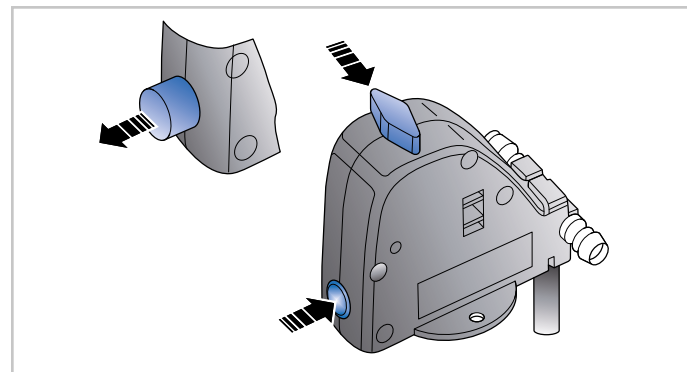
W pojeździe znajduje się panel sterowania do obsługi nagrzewnicy Combi i różni się on w zależności od wyposażenia pojazdu.

### **POWIADOMIENIE**

Więcej informacji na temat panelu sterowania można znaleźć w instrukcji obsługi dostarczonej przez producenta urządzenia.

## **6.10.3.1 Zawór bezpieczeństwa**

Nagrzewnica Combi jest wyposażona w nadmiarowy zawór bezpieczeństwa (Rys.6.40), który zapobiega zamarzaniu wody w zintegrowanym zbiorniku. Zawór otwiera się automatycznie poniżej 4°C i odprowadza wodę przez rurę spustową. Zawór bezpieczeństwa może działać bez zasilania. W przypadku mrozu woda w zbiorniku jest automatycznie spuszczaana przez przewód spustowy.



Rys.6.40 - Zawór bezpieczeństwa grzejnika Combi

## **6.10.4 SYSTEM OGRZEWANIA ALDE (W ZALEŻNOŚCI OD MODELU)**

Pojazd może być wyposażony w system ogrzewania Alde. W tego typu systemie gorące powietrze do ogrzewania kabiny jest generowane przez kocioł gazowy za pośrednictwem płynu przenoszącego ciepło.

Ciepła woda jest dostarczana ze zbiornika zintegrowanego z bojlerem systemu.

### OSTRZEŻENIE

Przed pierwszym użyciem systemu grzewczego Alde należy uważnie przeczytać niniejsze instrukcje oraz instrukcję obsługi dostarczoną przez producenta systemu.

### Sprawdzanie układu przed użyciem

Sprawdzić poziom mieszanki glikolu (Rys.6.41) w zbiorniku wyrównawczym. Gdy układ jest zimny, poziom powinien znajdować się około 1 cm powyżej wskaźnika poziomu minimalnego. W nowych pojazdach mogą powstawać pęcherzyki powietrza, które znikają po rozpoczęciu korzystania z systemu. W takim przypadku poziom płynu w zbiorniku wyrównawczym może się zmniejszyć.

### UWAGA

Nie uruchamiać bojlera bez mieszanki glikolu. Nie należy mieszać różnych rodzajów glikolu, ponieważ mogą one spowodować koagulację mieszaniny.



Rys.6.41 - Poziom mieszanki glikolu

### OSTRZEŻENIE

Niebezpieczeństwo zatrucia tlenkiem węgla. Komin jest podstawowym wlotem powietrza do kotła, a także odprowadza spaliny:

- Należy upewnić się, że komin jest zawsze wolny od śniegu, lodu i innych zanieczyszczeń.
- Należy upewnić się, że żadne inne przedmioty nie blokują wylotu dymu i wlotu powietrza do kominu.
- Należy upewnić się, że komin nie odprowadza spalin do zamkniętej przestrzeni, takiej jak weranda.

- Sprawdzić, czy otwory wentylacyjne nie są zablokowane. Zablokowane zawory zmniejszają skuteczność systemu ogrzewania i pogarszają jakość powietrza wewnątrz pojazdu.
- Sprawdzić, czy wewnątrz kabiny nie znajdują się żadne przedmioty utrudniające cyrkulację powietrza.
- Należy upewnić się, że poduszki i koce nie zakrywają ani nie utrudniają cyrkulacji powietrza za oparciami sof.
- Jeśli pojazd jest wyposażony w wykładzinę dywanową, należy sprawdzić, czy wykładzina nie zakrywa wlotów powietrza i konwektorów.
- Nie zasłaniać kanałów recyrkulacji powietrza w pojeździe.

### ZALECENIE

Aby w pełni wykorzystać zasadę cyrkulacji ciepła przez wodę, ważne jest, aby powietrze swobodnie przepływało pod łózkami oraz za plecakami i szafkami.

## Pierwsze uruchomienie systemu

### OSTRZEŻENIE

- Niebezpieczeństwo skażenia biologicznego. Gorąca woda z bojlera nie nadaje się do picia i nie powinna być używana do przygotowywania żywności.
- Niebezpieczeństwo poparzenia. Woda w bojlerze może osiągać wysokie temperatury.

### UWAGA

**Przy niskich temperaturach należy opróżnić zbiornik bojlera, aby uniknąć jego uszkodzenia. Gwarancja nie obejmuje uszkodzeń spowodowanych mrozem.**

Gdy system ogrzewania Alde jest włączany po raz pierwszy lub po długim okresie nieużywania:

1. Przeprowadzić odpowiednie kontrole systemu ogrzewania (patrz par. „Sprawdzanie układu przed użyciem”).
2. Włączyć bojler zgodnie z poniższymi instrukcjami.

### POWIADOMIENIE

**Bojler może być używany nawet wtedy, gdy w jego zbiorniku nie ma wody.**

3. Ustawić zegar.

4. Ustawić żądany tryb (LPG i/lub elektryczny) oraz żądaną temperaturę wewnętrzną.

### POWIADOMIENIE

- Bojler LPG i grzałka elektryczna mogą działać jednocześnie.
- Więcej informacji na temat korzystania z systemu ogrzewania Alde można znaleźć w instrukcji obsługi dostarczonej przez producenta systemu.

## 6.10.5 ELEKTRYCZNE OGRZEWANIE PODŁOGOWE (OPCJONALNIE)

Ogrzewanie podłogowe, jeśli jest dostępna, można włączać i wyłączać:

- za pomocą przełącznika znajdującego się w lewej części jadalni lub po prawej stronie wejścia do jadalni;
- bezpośrednio z panelu sterowania.

System jest podłączony do linii 220 V i dlatego jest zabezpieczony przez wyłącznik automatyczny.

Podłoga posiada automatyczną funkcję opartą na temperaturze odczuwalnej. Samoregulujące przewody grzejne składają się z polimerowego rdzenia, który zasilany napięciem 220 V generuje wzrost temperatury poprzez elektryczną wymianę cząsteczek węgla, w zależności od temperatury otoczenia. Główne zalety to:

- Automatyczna regulacja emisji ciepła.
- Brak ryzyka przegrzania podczas użytkowania.

System może być również obsługiwany przez falownik (podczas podróży) właśnie ze względu na niskie zużycie energii.

## 6.11 WYPOSAŻENIE POJAZDU

### ZALECENIE

Więcej informacji na temat użytkowania i obsługi sprzętu lub akcesoriów zainstalowanych w pojeździe można znaleźć w instrukcjach obsługi odpowiednich producentów, które są dostarczane wraz z dokumentacją pojazdu.

### 6.11.1 PŁYTA GRZEWICZA

Płyta grzewcza w pojeździe może różnić się kształtem i położeniem w zależności od modelu pojazdu.



#### OSTRZEŻENIE

- Przed pierwszym użyciem płyty grzewczej należy uważnie przeczytać instrukcję obsługi dostarczoną przez producenta urządzenia.
- Niebezpieczeństwo zatrucia tlenkiem węgla. Przed uruchomieniem płyty grzewczej należy zapewnić odpowiednią wentylację kabiny poprzez otwarcie okien i okien dachowych. Nigdy nie należy używać kuchenki gazowej jako ogrzewania.



#### OSTRZEŻENIE

- Zagrożenie pożarem. Gdy kuchenka gazowa jest włączona, nie należy zbliżać do niej łatwopalnych przedmiotów.
- Nigdy nie należy ingerować w połączenia gazowe płyty grzewczej.
- W przypadku napraw płyty grzewczej wymagających odłączenia instalacji gazowej, przed uruchomieniem urządzenia należy zawsze przeprowadzić test szczelności instalacji.

Przed włączeniem płyty grzewczej należy otworzyć odpowiedni zawór (A - Rys.6.24) na centralce dystrybucji gazu.



#### OSTRZEŻENIE

Aby uzyskać informacje na temat patelni, które mogą być używane z różnymi płytami grzewczymi, należy posługiwać się wymiarami patelni podanymi w instrukcji obsługi dostarczonej przez producenta płyty grzewczej.

### 6.11.2 PIEKARNIK

W zależności od konfiguracji pojazdu, piekarnik może być zainstalowany nad lodówką lub pod kuchenką.



### OSTRZEŻENIE

- Przed pierwszym użyciem piekarnika należy uważnie przeczytać instrukcję obsługi dostarczoną przez producenta urządzenia.
- Niebezpieczeństwo zatrucia tlenkiem węgla. Przed uruchomieniem piekarnika należy zapewnić odpowiednią wentylację wnętrza poprzez otwarcie okien i okien dachowych. Nigdy nie należy używać piekarnika jako ogrzewania.
- Zagrożenie pożarem. Gdy piekarnik jest włączony, nie należy umieszczać w nim łatwopalnych przedmiotów.
- W przypadku napraw piekarnika wymagających odłączenia instalacji gazowej, przed uruchomieniem urządzenia należy zawsze przeprowadzić test szczelności instalacji.

Przed włączeniem piekarnika należy otworzyć odpowiedni zawór (A - Rys.6.24) na centralce dystrybucji gazu.

### 6.11.3 LODÓWKA

Lodówka w pojeździe może różnić się w zależności od modelu pojazdu; może to być lodówka kompresorowa lub lodówka z trójstopniowym zasilaniem (gaz, 220 V, 12 V).

### OSTRZEŻENIE

- Przed pierwszym użyciem lodówki należy uważnie przeczytać instrukcję obsługi dostarczoną przez producenta urządzenia.
- Przed użyciem lodówki należy dokładnie wyczyścić jej wnętrze.
- Nie należy przechowywać płynów gazowanych w zamrażarce.
- Jeśli lodówka ma pracować przez dłuższy czas w temperaturze wewnętrznej pojazdu poniżej 10°C, nie można zagwarantować stałej temperatury wewnątrz zamrażarki. Temperatura może wzrosnąć, a żywność rozmrozić się.
- Wydajność lodówki może ulegać zmianie w zależności od warunków otoczenia. Aby zapewnić wydajne i bezpieczne użytkowanie lodówki, należy zapoznać się z instrukcją obsługi odpowiedniego producenta.
- W przypadku napraw lodówki wymagających odłączenia instalacji gazowej, przed uruchomieniem urządzenia należy zawsze przeprowadzić test szczelności instalacji.

Aby korzystać z lodówki gazowej, należy otworzyć odpowiedni zawór (C - Rys.6.24) na centralce dystrybucji gazu.

## 6.11.4 PANEL STEROWANIA

Pojazd jest wyposażony w panel sterowania do zarządzania zainstalowanymi w nim urządzeniami. Panel sterowania różni się w zależności od modelu lub wyposażenia:

### Panel sterowania typu A



Rys.6.42 - Panel sterowania typu A

### Panel sterowania typu B



Rys.6.43 - Panel sterowania typu B

### ! UWAGA

Przed pierwszym użyciem panelu sterowania należy uważnie przeczytać instrukcję obsługi dostarczoną przez producenta urządzenia.

### POWIADOMIENIE

Więcej informacji na temat panelu sterowania można znaleźć w instrukcji obsługi dostarczonej przez producenta urządzenia.

### 6.11.5 PANEL SŁONECZNY (W ZALEŻNOŚCI OD MODELU)

Pojazd może być wyposażony w regulator ładowania do monitorowania i optymalizacji wykorzystania energii z panelu słonecznego.

#### POWIADOMIENIE

Więcej informacji na temat regulatora ładowania można znaleźć w instrukcji obsługi dostarczonej przez producenta urządzenia.

## 7 KONSERWACJA

Właściwa konserwacja pojazdu jest najlepszą gwarancją bezpiecznego użytkowania i utrzymania pojazdu w dobrym stanie.

#### ZALECENIE

- W celu konserwacji silnika i podwozia należy postępować zgodnie z planem konserwacji dostarczonym przez producenta podwozia i określonym w odpowiedniej instrukcji użytkowania i konserwacji.
- W przypadku konserwacji i wszelkich napraw sprzętu zamontowanego w pojeździe (np. lodówki, grzejnika, bojlera, kuchenki, piekarnika itp.) należy zapoznać się z odpowiednimi instrukcjami obsługi i konserwacji dostarczonymi przez odpowiednich producentów.

### 7.1 ORYGINALNE CZĘŚCI ZAMIENNE

Oryginalne części zamienne i akcesoria dostarczone do pojazdu zostały zaprojektowane i przetestowane pod kątem doskonałej integracji z pojazdem.

Wyspecjalizowany personel dealerów i warsztatów autoryzowanych przez producenta zna szczegóły techniczne i charakterystykę części zamiennych i akcesoriów do pojazdu oraz posiada niezbędną wiedzę do przeprowadzania napraw i wymiany. Może również polecić akcesoria i dostarczyć oryginalne części zamienne.

- Nie należy używać podzespołów ani akcesoriów niezatwierdzonych przez producenta.

**! OSTRZEŻENIE**

**Korzystanie z części i akcesoriów niezatwierdzonych przez producenta może mieć negatywny wpływ na bezpieczeństwo i prawidłowe funkcjonowanie pojazdu.**

- W celu montażu podzespołów i akcesoriów w pojeździe należy skontaktować się z dealerami lub warsztatami autoryzowanymi przez producenta.

**! OSTRZEŻENIE**

**Modyfikacje przeprowadzone przez nieupoważniony personel mogą wpłynąć na funkcjonowanie i bezpieczeństwo pojazdu oraz unieważnić gwarancję.**

- Należy skontaktować się z dealerami lub warsztatami autoryzowanymi przez producenta również w celu zamontowania specjalnych akcesoriów, które mogą wymagać rejestracji. Podczas montażu akcesoriów specjalnych należy przestrzegać dopuszczalnych wymiarów i masy pojazdu.

**ZALECENIE**

**Zaleca się posiadanie w pojeździe następujących części: bezpieczniki o różnych pojemnościach, lampy LED, pompa z wyłącznikiem ciśnieniowym do zbiornika czystej wody, torba narzędziowa.**

**7.2 CZYSZCZENIE ZEWNĘTRZNE**

Materiały użyte na zewnątrz pojazdu zostały wybrane ze względu na ich szczególną odporność na warunki atmosferyczne. W każdym przypadku, aby utrzymać pojazd w jak najlepszym stanie, należy przestrzegać poniższych instrukcji:

**! UWAGA**

- **Do mycia pojazdu nie należy używać środków czyszczących pod ciśnieniem lub w wysokiej temperaturze.**
- **Podczas mycia należy szczelnie zamknąć okna i klapy pojazdu oraz uważać, aby nie skierować strumienia wody na wentylatory i kratkę lodówki.**

- Zewnętrzne części pojazdu należy myć okresowo, a zwłaszcza po pobycie w miejscach nadmorskich, gdzie powietrze jest bogate w sól.
- W sezonie zimowym należy dokładnie oczyścić podwozie i mechaniczne części pojazdu narażone na działanie czynników zewnętrznych. Sól niezamarzająca rozsypywana na drogach uszkadza spód pojazdu.

**7.2.1 POWIERZCHNIE ZEWNĘTRZNE**

- Zewnętrzne powierzchnie pojazdu należy dużą ilością wody i neutralnego szamponu, osuszając je odpowiednią szmatką.
- Jeśli powierzchnia pojazdu jest matowa, należy zastosować nieścierną pastę do polerowania karoserii.
- W przypadku części pojazdu wykonanych z włókna szklanego należy przystąpić do czyszczenia i polerowania, tak jak w przypadku zwykłej karoserii samochodowej, przy użyciu dostępnych na rynku produktów

(pasty ścierniej, pasty polerskiej itp.).



### UWAGA

**Aby uniknąć uszkodzenia błyszczących powierzchni pojazdu:**

- Do czyszczenia nie należy używać produktów żrących ani ściernych.
- Nie należy używać sztywnych szczotek, twardych szmatek ani innych środków ściernych.
- Nie należy przeprowadzać mycia po dłuższej ekspozycji na słońce, aby nie zmienić połysku farby.
- Należy jak najszybciej usuwać plamy smoły, ptasie odchody, owady, rdzę i inne substancje, które mogą uszkodzić lakier.
- Okresowo czyścić i usuwać wszelkie materiały osadzające się na dachu.

## 7.2.2 SZKŁO AKRYLOWE

- Szkło akrylowe należy myć wyłącznie wodą i łagodnym mydłem, a następnie osuszyć gąbką, miękką szmatką lub specjalną ściereczką.
- W razie potrzeby należy używać detergentów przeznaczonych specjalnie do powierzchni akrylowych.



### UWAGA

- Do czyszczenia nie należy używać produktów żrących ani ściernych.
- Nie należy pocierać powierzchni szkła akrylowego, gdy jest sucha, ziarna kurzu mogą ją zarysować.

## 7.2.3 ZAWIASY

Należy regularnie smarować zawiasy drzwi i drzwi zewnętrzne produktami bezkwasowymi, aby zachować ich funkcjonalność.

## 7.3 CZYSZCZENIE WEWNĘTRZNE

Należy okresowo czyścić materiały i sprzęt wewnątrz pojazdu, aby utrzymać je w dobrym stanie i zachować ich funkcjonalność.

### POWIADOMIENIE

Szczegółowe informacje na temat czyszczenia urządzeń zainstalowanych w pojeździe można znaleźć w instrukcjach obsługi dostarczonych przez odpowiednich producentów.

Podczas czyszczenia poszczególnych elementów należy przestrzegać poniższych instrukcji:

### 7.3.1 POSZEWKI NA PODUSZKI, ZASŁONY I OGÓLNIE TKANINY

Poszewki na poduszki, zasłony i tkaniny należy czyścić chemicznie, aby uniknąć kurczenia się i odbarwienia.

### 7.3.2 MEBLE



### UWAGA

Do czyszczenia nie należy używać produktów żrących ani ściernych.

Powierzchnię mebli należy czyścić miękką, lekko wilgotną ściereczką.

### 7.3.3 ZLEWOZMYWAKI I KUCHENKI

#### UWAGA

- W celu wyczyszczenia płyty grzewczej należy postępować zgodnie z poniższymi instrukcjami oraz instrukcjami zawartymi w broszurze dostarczonej przez producenta urządzenia.
- Aby uniknąć uszkodzenia kuchenki gazowej, należy unikać przedostawania się wody do jej otworów.
- Do czyszczenia nie należy używać produktów żrących ani ściernych.

- Do czyszczenia należy używać wody i kremowego detergentu bez cząstek ściernych.
- Kuchenkę gazową należy czyścić wilgotną gąbką.

### 7.3.4 OKNA

#### UWAGA

**Do czyszczenia nie należy używać produktów żrących ani ściernych.**

Do czyszczenia należy używać wyłącznie łagodnego roztworu wody z mydłem.

### 7.3.5 PRYSZNIC I TERMOFORMOWANIE

#### UWAGA

**Do czyszczenia nie należy używać produktów żrących ani ściernych.**

Do czyszczenia należy używać wyłącznie łagodnego roztworu wody z mydłem.

### 7.3.6 PODŁOGA

#### UWAGA

- **Do czyszczenia nie należy używać produktów żrących ani ściernych.**
- **Nie należy używać sztywnych szczotek, twardych szmatek ani innych środków ściernych.**

Do czyszczenia należy używać roztworu łagodnego mydła i letniej wody. Należy delikatnie wcierać roztwór nierysującą gąbką i spłukać letnią lub zimną wodą.

## 7.4 INSTALACJA GAZOWA

- Co najmniej raz w roku należy zlecić sprawdzenie szczelności przewodów i złączy instalacji dealerowi lub warsztatowi autoryzowanemu przez producenta.
- Należy regularnie sprawdzać przewód giętki do podłączania butli gazowej pod kątem nieprawidłowości lub porowatości. W każdym przypadku należy wymieniać przewód giętki przed upływem daty wskazanej na przewodzie. Wymianę należy przeprowadzać z wykorzystaniem przewodu zgodnego z obowiązującymi przepisami bezpieczeństwa dla urządzeń gazowych.
- W przypadku usterek instalacji (np. zapach gazu, nieprawidłowe zużycie) należy natychmiast zamknąć główny zawór butli i dobrze przewietrzyć pomieszczenie, otwierając drzwi, okna i świetliki. Nie wolno podpalać zapalek, włączać zapalniczek ani palić tytoniu. Nie uruchamiać żadnych przełączników elektrycznych (np. urządzeń roboczych, świateł, rozruszników). Sprawdzenie i usuwanie usterek należy zlecać wyłącznie personelowi autoryzowanemu przez producenta.
- Należy regularnie sprawdzać działanie urządzeń zabezpieczających przed wyciekiem gazu. Urządzenie zabezpieczające musi zamknąć się automatycznie w ciągu jednej minuty po zgaśnięciu płomienia odpowiedniego urządzenia gazowego. Zamknięcie jest sygnalizowane kliknięciem.
- Przed rozpoczęciem jazdy i przynajmniej raz w tygodniu należy sprawdzić prawidłowe działanie czujnika czadu i czujnika dymu, jeśli znajdują się one w wyposażeniu (patrz par. 6.7.5).

### 7.4.1 CZUJNIK TLENKU WĘGLA I DYMU



#### UWAGA

**Do czyszczenia czujnika tlenku węgla i czujnika dymu nie wolno używać detergentów ani rozpuszczalników.**

#### POWIADOMIENIE

**Więcej informacji na temat konserwacji czujnika dymu i czujnika tlenku węgla można znaleźć w dokumentacji dostarczonej przez producenta urządzenia.**

## 7.5 INSTALACJA WODNA

- Zbiornik czystej wody i jego system należy czyścić co najmniej raz w miesiącu (patrz par. 7.5.1).
- Należy regularnie czyścić filtry kranowe każdego z urządzeń za pomocą specjalnych produktów, aby zapobiec osadzaniu się kamienia.
- Regularnie czyść odpływy i zbiornik szarej wody (patrz par. 7.5.2). Opróżnić zbiornik szarej wody (patrz par. 6.9.2), gdy zaświeci się odpowiednia kontrolka na panelu sterowania.
- Należy opróżnić (patrz par. 6.9.3) i wyczyścić (patrz par. 7.5.3) kasetę WC po użyciu i gdy zapali się czerwona kontrolka na panelu sterowania toalety.
- Należy regularnie czyścić zewnętrzny filtr pompy wodnej (patrz par. 7.5.4), zwłaszcza gdy woda wypływa z zaworów ze zmniejszonym natężeniem przepływu, choć:
  - filtry zaworów zostały wyczyszczone;
  - woda występuje w zbiorniku czystej wody;
  - pompa działa prawidłowo.
- Należy okresowo sprawdzać prawidłowe dokręcenie opasek przewodów przy urządzeniach (pompie, zaworach, odpływach zlewozmywaków itp.), w szczególności na przewodach ciepłej wody.

### 7.5.1 CZYSZCZENIE ZBIORNIKA CZYSTEJ WODY



#### OSTRZEŻENIE

**Podczas czyszczenia zbiornika i systemu czystej wody nie należy używać produktów szkodliwych dla zdrowia i mogących zanieczyścić wodę w zbiorniku i całym systemie.**

#### ZALECENIE

- **Do czyszczenia należy używać płynów dezynfekujących powszechnie dostępnych w aptekach i postępować zgodnie z dawkowaniem oraz instrukcjami producenta.**
- **Zbiornik czystej wody jest wyposażony w wewnętrzną dyszę czyszczącą umieszczoną na górze zbiornika.**

Zbiornik i jego kanały powinny być dokładnie czyszczone co najmniej raz w miesiącu. Czyszczenie zbiornika czystej wody i przewodów wodnych:

1. Całkowicie opróżnić zbiornik czystej wody, otwierając wszystkie zawory i puszczając wodę aż do całkowitego opróżnienia.
2. Otworzyć wnętrze zbiornika czystej wody i wyczyścić je wilgotną szmatką.
3. Wlać roztwór środka dezynfekującego do zbiornika czystej wody.
4. Napełnić zbiornik czystej wody za pomocą zewnętrznego korka wlewu (patrz par. 6.9.1).
5. Doprowadzić układ czystej wody pod ciśnienie, uruchamiając pompę z panelu sterowania i pozwolić, aby produkt zaczął w nim działać



zgodnie z zaleceniami producenta.

6. Przepłukać system czystej wody, otwierając zawory różnych urządzeń systemu, aż do jego opróżnienia.

7. Uzupełnić zbiornik czystej wody i przepłukać system, otwierając wszystkie zawory, aż zbiornik czystej wody zostanie całkowicie opróżniony.

## 7.5.2 CZYSZCZENIE ZBIORNIKA SZAREJ WODY

### ZALECENIE

**Do czyszczenia należy używać specjalnych produktów do udrażniania odpływów i postępować zgodnie z dawkowaniem oraz instrukcjami producenta.**

### UWAGA

**Do czyszczenia odpływów i zbiornika szarej wody nie należy używać produktów żrących. Stosowanie produktów żrących może spowodować uszkodzenie elementów układu wydechowego.**

Należy regularnie czyścić odpływy szarej wody i zbiornik w sposób opisany poniżej:

1. Włączyć środek czyszczący do odpływów podłączonych do zbiornika szarej wody (zlew kuchenny, toaleta i prysznic).
2. Wypłukać produkt zgodnie z instrukcjami producenta.
3. Opróżnić zbiornik szarej wody (patrz par. 6.9.2).

## 7.5.3 CZYSZCZENIE KASETY WC

### ZALECENIE

**Do czyszczenia należy używać specjalnych produktów przeznaczonych do spłuczek WC i postępować zgodnie z dawkowaniem oraz instrukcjami producenta.**

Opróżnić i wyczyścić kasetę WC po użyciu z pojazdu i gdy zapali się czerwona kontrolka na panelu sterowania toalety.

W celu wyczyszczenia należy wykonać następujące czynności:

1. Wyjąć i opróżnić kasetę WC (patrz par. 6.9.3).
2. Umieścić środek czyszczący wewnątrz zbiornika.
3. Napełnić zbiornik wodą.
4. Pozostawić produkt do działania zgodnie z instrukcjami producenta.
5. Opróżnić zbiornik i umieścić go ponownie w gnieździe z boku pojazdu.

### UWAGA

**Po każdym opróżnieniu kasety WC należy odnowić produkt dezintegrujący zgodnie z instrukcjami zawartymi w instrukcji obsługi WC i samego produktu.**

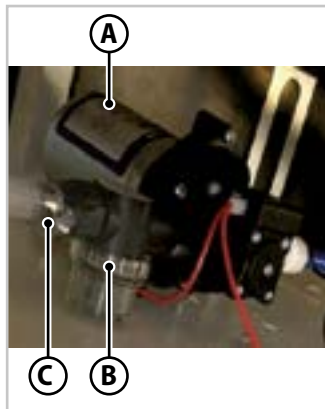
## 7.5.4 CZYSZCZENIE ZEWNĘTRZNEGO FILTRA POMPY WODNEJ

Należy regularnie czyścić filtr zewnętrzny pompy wodnej, zwłaszcza gdy woda wypływa z zaworów przy zmniejszonym natężeniu przepływu, choć:

- filtry zaworów zostały wyczyszczone;
- woda występuje w zbiorniku czystej wody;
- pompa działa prawidłowo.

Aby wyczyścić zewnętrzny filtr pompy, należy wykonać następujące czynności:

1. Wyłączyć przełącznik pompy wodnej na panelu sterowania.
2. Opróżnić zbiornik czystej wody (patrz par. 6.9.1) i wszystkie przewody instalacji hydraulicznej.
3. Uzyskać dostęp do pompy wodnej (A - Rys.7.1), zdejmując poduszki z kanapy w jadalni i zdejmując pokrywę wnęki zbiornika wody pitnej.
4. Odkręcić plastikową złączkę (C - Rys.7.1) łączącą filtr z przewodem spustowym.



Rys.7.1 - Zewnętrzny filtr pompy wodnej

5. Odkręcić przezroczystą pokrywę (B - Rys.7.1) filtra i wyjąć korpus filtrujący.
6. Wyczyścić filtr za pomocą wody i szczotki.
7. Ponownie zamontować filtr.

### ! UWAGA

**Czyszczenie filtra w pompach z filtrem wewnętrznym (z prestatem) musi być wykonywane przez dealera lub warsztat autoryzowany przez producenta.**

## 7.6 KOŁA I OPONY

### ! UWAGA

**Należy uważnie przeczytać wszystkie informacje i ostrzeżenia dotyczące opon zawarte w instrukcji obsługi i konserwacji producenta podwozia.**

- Należy regularnie sprawdzać zużycie opon, głębokość bieżnika i uszkodzenia ścian bocznych.
- Należy przestrzegać minimalnej głębokości bieżnika wymaganej przez kodeks drogowy.
- W celu wymiany opon:
  - Należy zawsze używać opon tego samego typu, marki i wersji (letnie lub zimowe), co opony zamontowane w pojeździe.
  - Należy używać wyłącznie opon dozwolonych dla typu obręczy zamontowanej w pojeździe. Dopuszczalne wymiary podane są w

dowodzie rejestracyjnym pojazdu.

- W przypadku nowych opon należy zmniejszyć prędkość przez pierwsze 100 km, aby umożliwić im dobre ułożenie.
- W przypadku dłuższego okresu braku użytkowania korzystnym rozwiązaniem jest umieszczenie pojazdu na specjalnych stojakach w celu zmniejszenia ciężaru opon lub, alternatywnie, przemieszczenie pojazdu raz w miesiącu w celu zmiany położenia kół. Środki te zapobiegają odkształceniu opon i zmniejszają nacisk na łożyska kół.

### 7.6.1 CIŚNIENIE W OPONACH

- Ciśnienie w oponach należy mierzyć, gdy są one zimne.
- Należy regularnie sprawdzać ciśnienie w oponach.



#### OSTRZEŻENIE

**Utrata stabilności.** Zbyt wysokie lub zbyt niskie ciśnienie w oponach wpływa negatywnie na bezpieczeństwo jazdy, powoduje nieprawidłowe zużycie opon i może prowadzić do ich pęknięcia.

#### POWIADOMIENIE

**Aby sprawdzić wartości ciśnienia w oponach zalecane dla danego pojazdu, należy zapoznać się z instrukcją użytkownika i konserwacji producenta pojazdu, biorąc pod uwagę wartość wskazaną dla stanu „w pełni obciążonego”.**

### 7.6.2 WYMIANA KÓŁ

- Aby przystąpić do naprawy lub wymiany koła:
  1. W razie potrzeby należy zasygnalizować stan awaryjny pojazdu za pomocą środków sygnalizacyjnych określonych w kodeksie drogowym.
  2. Włączyć hamulec postojowy i uruchomić pierwszy bieg.
  3. Ustawić kliny blokujące w taki sposób, aby uniemożliwić ruch pojazdu.
  4. Podnieść pojazd do punktów wskazanych przez producenta podwozia za pomocą odpowiedniego sprzętu do podnoszenia.
  5. Przystąpić do naprawy lub wymiany koła.



#### OSTRZEŻENIE

**Niebezpieczeństwo zmiążdżenia:**

- **Nigdy nie próbować podnosić pojazdu, chwytając go za nadwozie.**
  - **Nigdy nie wolno kłaść się pod podniesionym pojazdem.**
  - **Nie należy uruchamiać silnika, gdy pojazd jest podniesiony.**
- Wymiana obręczy na inne, nieprzeznaczone dla danego pojazdu, może mieć negatywny wpływ na bezpieczeństwo jazdy.

**ZALECENIE**

Modele bez koła zapasowego są wyposażone w kompresor 12 V do pompowania i gniazdo zasilania podłączane do gniazda zapalniczki, a także zestaw do naprawy przebitych opon. Instrukcje dotyczące korzystania z zestawu i sprężarki znajdują się na opakowaniu.

**OSTRZEŻENIE**

Naprawa wykonana przy użyciu zestawu ma charakter tymczasowy i powinna służyć jedynie dotarciu do najbliższego warsztatu wulkanizacyjnego, w którym można dokonać pełnej naprawy. W przypadku przebitej opony, która została naprawiona za pomocą dostarczonego zestawu, należy postępować powoli i z najwyższą ostrożnością: zabronione jest przekraczanie maksymalnej prędkości 80 km/h.

**7.7 INSTALACJA ELEKTRYCZNA****7.7.1 BEZPIECZNIKI**

- Wymiana przepalonego bezpiecznika musi odbywać się przy wyłączonym urządzeniu, do którego jest on podłączony i przy użyciu oryginalnego bezpiecznika o tej samej wartości i kolorze.
- Jeśli po wymianie przepalonego bezpiecznika przepali się również nowy bezpiecznik, należy udać się do elektryka lub zaufanego dealera w celu wymiany i zidentyfikowania charakteru usterki.
- Główne bezpieczniki pojazdu są zgrupowane w skrzynce bezpieczników znajdującej się, w zależności od modelu, z przodu siedzisk po stronie kierowcy lub pasażera, chronionej plastikową kłapką. Inne bezpieczniki znajdują się w pobliżu poszczególnych urządzeń (np. WC z kasetą).

**ZALECENIE**

W przypadku nieprawidłowego działania urządzenia, po sprawdzeniu integralności bezpieczników zgrupowanych w centralce, należy zapoznać się z instrukcjami dotyczącymi uszkodzonego urządzenia dostarczonymi przez producenta urządzenia w celu sprawdzenia występowania i lokalizacji odpowiedniego bezpiecznika ochronnego.

**POWIADOMIENIE**

Więcej informacji na temat skrzynki bezpieczników można znaleźć w dokumentacji dostarczonej przez odpowiedniego producenta.



Rys.7.2 - Skrzynka bezpieczników C/Polyswitch

## Wymiana lamp zewnętrznych

### ! OSTRZEŻENIE

W modelach częściowo zintegrowanych i z nadwoziem przed wymianą zewnętrznych lamp przednich pojazdu należy dokładnie zapoznać się z ostrzeżeniami i ogólnymi instrukcjami dotyczącymi wymiany lamp, zwłaszcza halogenowych, zawartymi w instrukcji obsługi i konserwacji dostarczonej przez producenta pojazdu.

## 7.7.2 TYLNE ZESPOŁY OPTYCZNE

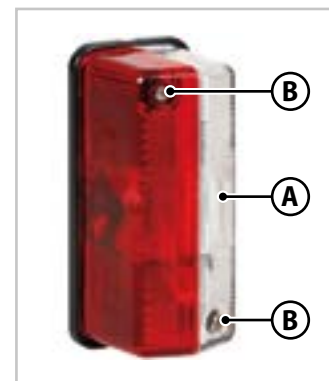
### ! UWAGA

W przypadku nieprawidłowego działania tylnych świateł zewnętrznych należy skontaktować się z warsztatem lub dealerm autoryzowanym przez producenta.

## 7.7.3 BOCZNE ŚWIATŁA OBRYSOWE

Aby wymienić żarówkę bocznych świateł obrysowych, należy postąpić w poniższy sposób:

1. Wyłączyć światła zewnętrzne i wyjąć kluczyk zapłonu.
2. Zdemontować biało-czerwoną pokrywę (**A** - Rys.7.3), usuwając śruby mocujące (**B** - Rys.7.3).
3. Wyjąć uszkodzoną żarówkę.
4. Zamontować nową żarówkę.
5. Ponownie zamontować biało-czerwoną pokrywę (**A** - Rys.7.3) za pomocą śrub mocujących (**B** - Rys.7.3) wcześniej usuniętych.



Rys.7.3 - Boczne światła obrysowe

## 7.7.4 AKUMULATOR POMOCNICZY

Właściwa konserwacja przedłuża czas eksploatacji akumulatora i zapewnia, że jest on zawsze w stanie dostarczyć niezbędną energię.

Należy dokładnie przestrzegać instrukcji konserwacji i zaleceń producenta akumulatora pomocniczego.

### UWAGA

- Po zainstalowaniu akumulatora należy sprawdzić prawidłowe ustawienie ładowarki akumulatora i/lub panelu sterowania, aby uniknąć problemów z instalacją elektryczną.
- W zależności od konfiguracji, pojazd może być przygotowany do instalacji jednego lub dwóch akumulatorów pomocniczych. W przypadku instalacji dwóch akumulatorów pomocniczych należy używać akumulatorów tego samego typu.

### OSTRZEŻENIE

**Niebezpieczeństwo porażenia prądem i materiały żrące:**

- W przypadku prac konserwacyjnych nieopisanych w niniejszej instrukcji lub w celu wymiany akumulatora pomocniczego należy skontaktować się z dealerem lub warsztatem autoryzowanym przez producenta.
- Aby uzyskać dostęp do akumulatora w celu jego konserwacji lub wymiany, należy skontaktować się z dealerem lub warsztatem autoryzowanym przez producenta.

### OSTRZEŻENIE

**Niebezpieczeństwo porażenia prądem i materiały żrące:**

- Jeśli akumulator pomocniczy musi zostać wyjęty z obudowy w celu wymiany, należy skontaktować się z dealerem lub warsztatem autoryzowanym przez producenta.
- Nie należy próbować otwierać pokrywy zamkniętych akumulatorów.

## Okresowa konserwacja (raz w miesiącu)

- Sprawdzić szczelność zacisków przyłączeniowych akumulatora.
- Sprawdzić stan naładowania akumulatora na panelu sterowania.
- Gdy konieczne jest przywrócenie poziomu naładowania akumulatora, należy podłączyć przewód do sieci 220 V: ładowarka akumulatorów zostanie automatycznie aktywowana.

## Konserwacja szczególna (dwa razy w roku)

- Wyczyścić i nasmarować zaciski akumulatora specjalnym produktem lub wazeliną, aby zabezpieczyć je przed utlenianiem i korozją.
- Sprawdzić szczelność zacisków przyłączeniowych.
- Akumulatory szczelne i/lub żelowe są bezobsługowe. Dlatego nie jest konieczne sprawdzanie poziomu elektrolitu ani dodawanie wody destylowanej. Konieczne jest jednak wyczyszczenie i nasmarowanie zacisków akumulatora specjalnym produktem lub wazeliną, aby zabezpieczyć je przed utlenianiem i korozją oraz sprawdzić ich szczelność. Sprawdzanie i ładowanie akumulatora przebiega jednak tak samo jak w przypadku konwencjonalnych akumulatorów.

- Jeśli pojazd nie jest używany przez dłuższy czas, akumulator powinien być często ładowany.

## 7.8 OKRESY BRAKU AKTYWNOŚCI



### UWAGA

**Jeśli pojazd ma być nieużywany przez dłuższy lub krótszy czas, oprócz przestrzegania poniższych instrukcji, należy również zapoznać się z ostrzeżeniami oraz instrukcjami dotyczącymi braku aktywności pojazdu zawartymi w instrukcji obsługi i konserwacji dostarczonej przez producenta podwozia.**

### 7.8.1 KRÓTKI BRAK AKTYWNOŚCI

Jeśli pojazd ma być nieużywany przez krótki czas, należy przestrzegać poniższych instrukcji:

- Usunąć łatwo psujące się produkty spożywcze.
- Wyczyścić wnętrze lodówki i pozostawić uchylone drzwi, aby umożliwić przepływ powietrza.
- Dokładnie umyć pojazd wewnątrz i na zewnątrz.
- Jeśli to możliwe, zaparkować pojazd na równym podłożu w zadaszonym, suchym i wentylowanym miejscu.
- Ustawić kliny blokujące.
- Całkowicie naładować akumulatory, pozostawiając pojazd podłączony do sieci 220 V na około 12 godzin.
- Odłączyć akumulator pomocniczy.

- Natychmiast po użyciu należy przewietrzyć pojazd przed magazynowaniem.
- Należy pozostawić odsłonięte wloty powietrza.
- Sprawdzić, czy wszystkie zawory gazowe urządzeń pokładowych i główny zawór butli są zamknięte.
- Całkowicie opróżnić i wyczyścić instalację hydrauliczną. Opróżnić oba zbiorniki i bojler oraz sprawdzić, czy przewody są puste.
- Podnieść pióra wycieraczek z szyb.
- Sprawdzić ciśnienie w oponach.
- Przed ponownym użyciem pojazdu należy upewnić się, że zbiornik czystej wody oraz przewody doprowadzające ciepłą i zimną wodę zostały dokładnie przepłukane, a ciśnienie w oponach ponownie sprawdzone.

### 7.8.2 DŁUGI BRAK AKTYWNOŚCI

Jeśli pojazd ma być nieużywany przez dłuższy czas, należy przestrzegać poniższych instrukcji:

- Usunąć łatwo psujące się produkty spożywcze.
- Wyczyścić wnętrze lodówki i pozostawić uchylone drzwi, aby umożliwić przepływ powietrza.
- Dokładnie umyć pojazd wewnątrz i na zewnątrz.
- Przykryć poduszki oddychającą tkaniną, aby chronić je przed promieniami słonecznymi.
- Całkowicie napełnić zbiornik paliwa, aby uniknąć tworzenia się skroplin, które powodując korozję, mogą doprowadzić do poważnego uszkodzenia układu zasilania.
- Jeśli to możliwe, należy zaparkować pojazd na równym podłożu w zadaszonym, suchym i wentylowanym miejscu.

- Włączyć pierwszy bieg i sprawdzić, czy hamulec ręczny nie jest uruchomiony.
- Ustawić kliny blokujące.
- Całkowicie naładować akumulatory, pozostawiając pojazd podłączony do sieci 220 V na około 12 godzin.
- Odłączyć akumulator pomocniczy.
- Odłączyć biegun ujemny od zacisku akumulatora silnika i sprawdzać stan naładowania co trzy miesiące.
- W razie potrzeby naładować akumulatory.
- Jeśli akumulatory nie są odłączone, należy sprawdzać stan naładowania raz w miesiącu i utrzymywać go na maksymalnym poziomie.
- Należy pozostawić odsłonięte wloty powietrza.
- Sprawdzić, czy wszystkie zawory gazowe urządzeń pokładowych i główny zawór butli są zamknięte.
- Wyjąć butle gazowe, nawet jeśli są całkowicie opróżnione, i przechowywać je w zadaszonym i wentylowanym miejscu.
- Całkowicie opróżnić i wyczyścić instalację hydrauliczną. Opróżnić oba zbiorniki i bojler oraz sprawdzić, czy przewody są puste.
- Posypać pióra wycieraczek talkiem i podnieść je z szyby.
- Napompować opony do ciśnienia o 0,5 bara wyższego niż zalecane i sprawdzać je okresowo.
- Przed ponownym użyciem pojazdu należy upewnić się, że zbiornik czystej wody oraz przewody doprowadzające ciepłą i zimną wodę zostały dokładnie przepłukane, a ciśnienie w oponach przywrócone do zalecanej wartości.
- Przed ponownym uruchomieniem po długim okresie braku aktywności należy zlecić dokładne sprawdzenie układu hamulcowego i instalacji gazowej w warsztacie autoryzowanym przez producenta.

### **7.8.3 BRAK AKTYWNOŚCI ZIMĄ**

W przypadku planowanego braku aktywności w zimnych porach roku należy przestrzegać poniższych instrukcji:

- Dokładnie wyczyścić nadwozie, podwozie i podłogę.
- Całkowicie opróżnić instalację hydrauliczną.
- Odłączyć i zdemontować akumulatory, a następnie przechowywać je w miejscu zabezpieczonym przed mrozem.
- Odłączyć i wyjąć butle gazowe, nawet jeśli są całkowicie puste.
- Zdjąć poduszki i przechowywać je w suchym miejscu.
- Należy pozostawić odsłonięte wloty powietrza.
- Wyczyścić wnętrze lodówki i pozostawić uchylone drzwi, aby umożliwić przepływ powietrza.
- Umieścić osuszacze wewnątrz pojazdu i wietrzyć wnętrze co trzy do czterech tygodni.
- Wyczyścić i nasmarować zawiasy drzwi i wszystkie drzwi zewnętrzne.
- Rozpylić olej smarujący na zamki i wewnętrzne mechanizmy blokujące.
- Potrzeć gumowe uszczelki niewielką ilością talku.
- Odłączyć akumulator pomocniczy.
- Zachować ostrożność w przypadku obfitych opadów śniegu. W takim przypadku należy usunąć śnieg z dachu pojazdu.



## 7.9 INSTALACJA AKCESORIÓW

### POWIADOMIENIE

Szczegółowe informacje na temat czyszczenia i konserwacji akcesoriów zainstalowanych w pojeździe można znaleźć w instrukcjach obsługi dostarczonych przez odpowiednich producentów.

Pojazd jest wyposażony w kanały do montażu:

### Uchwytów rowerowych

Na tylnej ścianie pojazdu znajdują się punkty mocowania uchwytu rowerowego.

### Gniazda TV

W pojeździe znajduje się miejsce, w którym można zainstalować telewizor, a gniazdo kabla telewizyjnego znajduje się w pobliżu.

### Uchwytu na telewizor

Niektóre modele pojazdów są wyposażone w gniazdo TV (opcja) i gniazdo antenowe (standard). Uchwyt na telewizor różni się typem i sposobem montażu w zależności od modelu pojazdu.

### Weranda

Z boku pojazdu, od strony drzwi, można zamontować werandę zewnętrzną.

## 8 GWARANCJA

### ZALECENIE

- Ewentualne postrzeganie światła przenikającego z niektórych punktów konstrukcji nadwozia zależy od charakterystyki konstrukcyjnej nadwozia i właściwości fizycznych włókna szklanego i w żadnym wypadku nie wskazuje na wadę konstrukcyjną ani wadę wodoszczelności połączeń, izolacji termicznej lub solidności konstrukcji pojazdu.
- W niektórych modelach technika konstrukcyjna nie przewiduje klejenia arkusza dachowego z włókna szklanego do dachu pojazdu, a zatem w szczególnych warunkach klimatycznych, włókno szklane może podlegać umiarkowanej rozszerzalności cieplnej, co może objawiać się w postaci pofałdowań. W żadnym wypadku zjawisko to nie wskazuje na wadę konstrukcyjną ani wadę wodoszczelności, izolacji termicznej lub solidności konstrukcji pojazdu.

### 8.1 GWARANCJA KONWENCJONALNA

Przy odbiorze pojazdu przekazana została również książeczka gwarancyjna.

Autoryzowani dealerzy lub warsztaty producenta muszą również przeprowadzać coroczny program przeglądów, który zapewni bezpieczeństwo i sprawność pojazdu zgodnie z gwarancjami umownymi.

## 8.2 SERWIS I GWARANCJA

Usługi gwarancyjne są świadczone przez dealerów i warsztaty autoryzowane przez producenta, których aktualna lista jest zawsze dostępna na stronie „www.trigano.it”.

Przy składaniu wniosku o interwencję w ramach gwarancji należy przedstawić kartę gwarancyjną dostarczoną wraz z pojazdem, należyście wypełnioną i podstemplowaną przez dealera, oraz rachunki za poprzednie usługi serwisowe.

Podzespoły takie jak podwozie i jego części, lodówka, grzejnik Combi, bojler Alde, piekarnik, centralka, wyposażenie sanitarne, akumulator pomocniczy są objęte niezależną gwarancją producenta. Odpowiednie gwarancje są dostarczane wraz z pojazdem; Zaleca się zatem zweryfikowanie ich posiadania.

Ponadto przypominamy, że gwarancja nie może zostać zastosowana, a zatem zostanie uznana za wygasłą, w przypadku wad wynikających z niewykonania planowanych prac konserwacyjnych lub oczywistego zaniedbania regularnej konserwacji lub ingerencji w oryginalny produkt.

W przypadkach budzących wątpliwości co do zastosowania gwarancji, dealer obciąży klienta kosztami interwencji, zastrzegając sobie prawo do zwrotu kosztów dopiero po przeanalizowaniu sprawy przez producenta.

## 8.3 WARUNKI GWARANCJI

- Dealer autoryzowany przez producenta nie ponosi odpowiedzialności gwarancyjnej za wady wynikające z normalnego zużycia lub niewłaściwego użytkowania, użytkowania niezgodnego z normalnym przeznaczeniem, niewystarczającej konserwacji, przeciążenia, nadmiernej

prędkości.

- Wszelkie modyfikacje dokonane w pojeździe, jak również naprawy lub ingerencje, nawet częściowe, przeprowadzone poza warsztatami producenta, warsztatami dealerów lub warsztatami autoryzowanymi przez producenta, bez uprzedniej pisemnej zgody producenta, automatycznie unieważniają gwarancję.

### ZALECENIE

- **Gwarancja wygasa również w przypadku zamontowania w pojeździe części zamiennych innych niż zalecane przez producenta.**
- **Gwarancja wygasa, jeśli w przypadku zmiany właściciela nowy właściciel nie powiadomi o tym w ciągu 10 dni autoryzowanego dealera, który musi zapewnić prawidłowy zapis na portalu producenta.**
- **Gwarancją nie są objęte części i akcesoria niewyprodukowane przez producenta, takie jak: podwozie, lampy sygnalizacyjne, lodówki, grzejniki, bojler, piekarniki, podgrzewacze wody, zlewozmywaki, kuchenki i opony. W przypadku takich produktów producent przenosi na nabywcę prawo do gwarancji prawnej i/lub konwencjonalnej, do której jest uprawniony wobec producentów takich produktów.**

---

• Powyższe warunki gwarancji są wiążące i nieodwołalne; kupując pojazd, nabywca zobowiązuje się do ich zaakceptowania.

## 8.4 GWARANCJA NA NIESZCZELNOŚCI

### POWIADOMIENIE

Warunki gwarancji konwencjonalnej na nieszczelności znajdują się w broszurze dołączonej do pojazdu.

### ZALECENIE

- Należy upewnić się, że pojazd jest kontrolowany zgodnie z procedurami kontroli nadwozia określonymi przez producenta. Terminy i zasady kontroli zostały opisane w książeczce gwarancyjnej.
- Przegląd odbywa się na koszt klienta i musi zostać udokumentowany poprzez wypełnienie odpowiednich kart przeglądowych dołączonych do gwarancji lub z wykorzystaniem odpowiedniej dokumentacji podatkowej (paragon, faktura itp.) dołączonej w oryginale.

### ZALECENIE

W przypadku sprzedaży i późniejszego przeniesienia własności, rejestracja na portalu producenta umożliwia nowemu właścicielowi przejęcie od klienta przenoszącego korzyść z gwarancji, pod warunkiem, że warunki określone w niniejszej broszurze były skrupulatnie przestrzegane, a przeprowadzane przeglądy okresowe można zweryfikować za pomocą dokumentacji podatkowej.

Niniejsza gwarancja wygasa w następujących przypadkach:

- Nieszczelność została spowodowana uszkodzeniem pojazdu w okolicznościach przypadkowych, takich jak wypadek, nieprawidłowo zamontowane akcesoria, nieostrożność, interwencje dotyczące nadwozia przeprowadzone z nieodpowiednimi materiałami i wszelkie inne czynniki, których nie można bezpośrednio przypisać producentowi.
- Wszelkie stwierdzone uszkodzenia nie zostały zgłoszone dealerowi lub warsztatowi autoryzowanemu przez producenta w ciągu 30 dni od ich wystąpienia lub nie zostały użyte oryginalne części zamienne producenta oraz zastosowano nieodpowiednie materiały.
- Klient (aktualny lub były) nie przestrzegał przewidzianego harmonogramu okresowych inspekcji i kontroli, a w konsekwencji nie usunął wszelkich stwierdzonych uszkodzeń, które doprowadziły lub mogą doprowadzić do nieszczelności.
- Gwarancja wygasa w przypadku zmiany właściciela, jeśli nowy właściciel nie powiadomił o tym producenta.

W okresie obowiązywania gwarancji za wszelkie wady produkcyjne związane z wodoszczelnością nadwozia odpowiada producent:

- robocizna wymagana do wszelkich napraw;
- materiały i podzespoły, które zostaną użyte do naprawy.

Klient ponosi następujące koszty:

- koszt związany z produkcją kart przeglądowych;
- koszty transportu związane z przekazaniem pojazdu do wybranego dealera lub warsztatu autoryzowanego przez producenta w celu dokonania przeglądu i naprawy;
- koszty napraw, które należy przeprowadzić w razie wypadku lub w

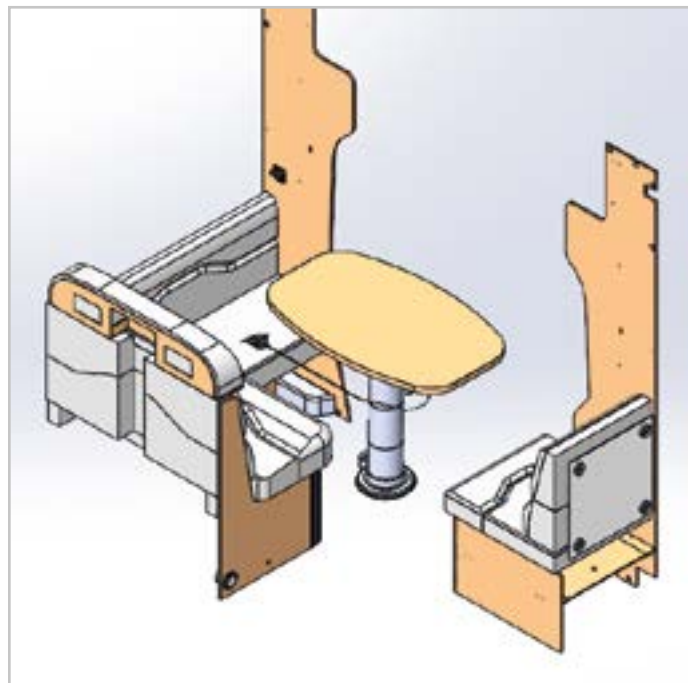
jakimkolwiek przypadku związanym z niewłaściwym użytkowaniem pojazdu;

- wszelkiego rodzaju szkody i wydatki związane z niemożnością korzystania z pojazdu podczas wykonywania prac naprawczych.

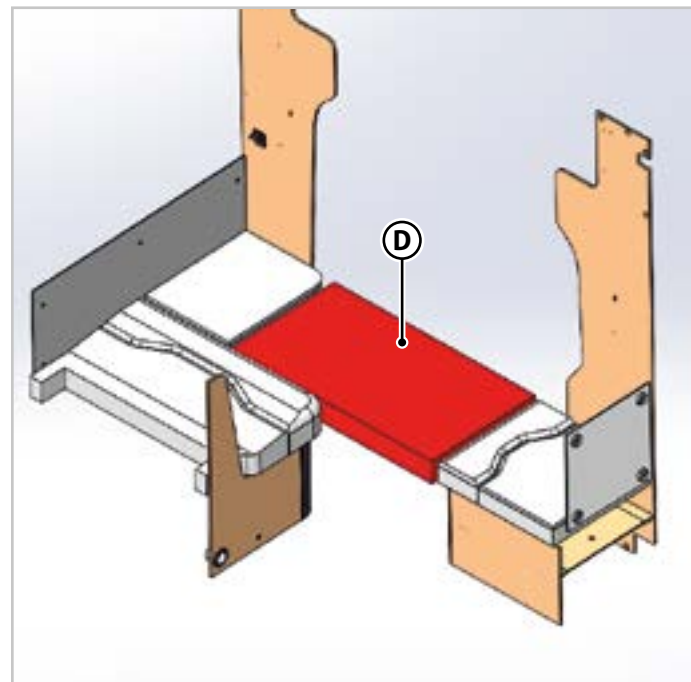
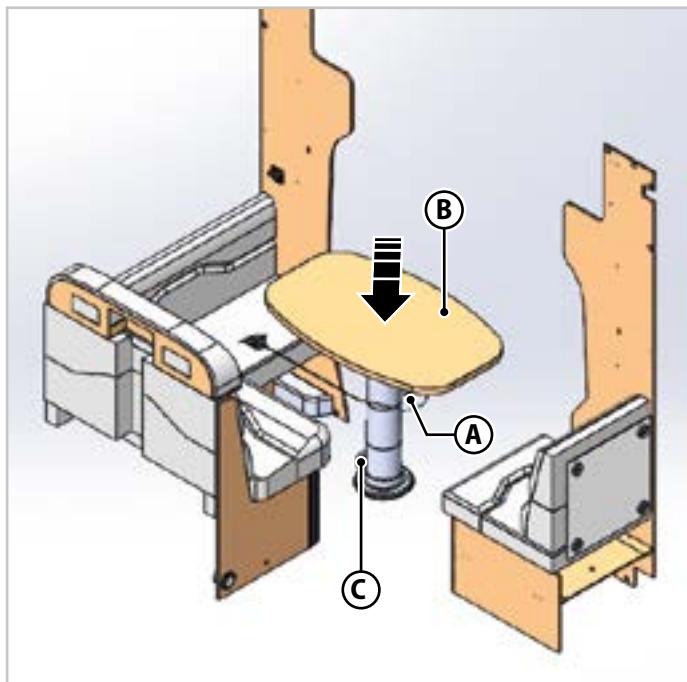
## 9 ZAŁĄCZNIK

### 9.1 BUDOWA PRZEDNIEGO ŁÓŻKA W JADALNI

#### Typ A

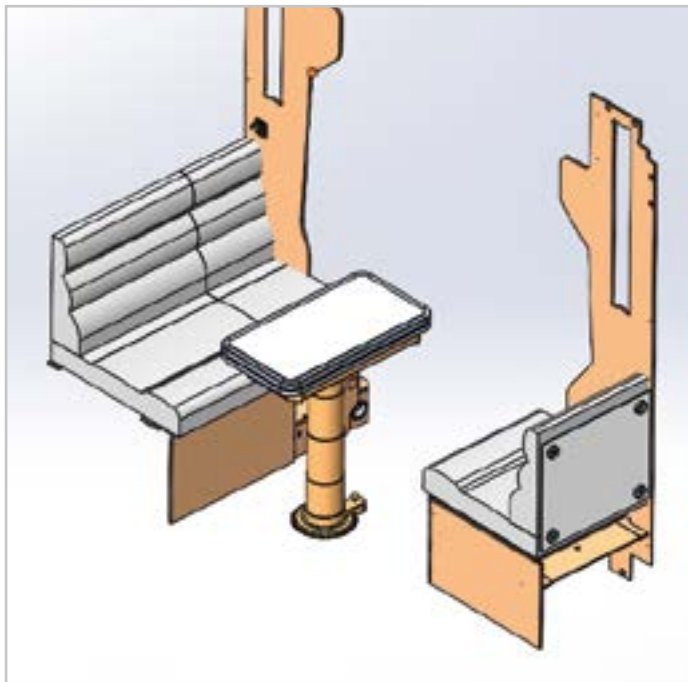


1. Konfiguracja dzienna

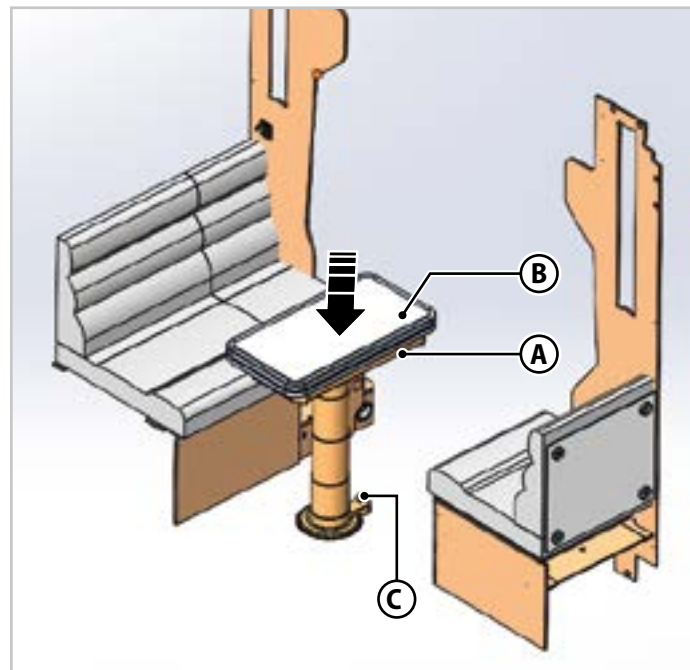


2. Użyć dźwigni **A**, aby ustawić blat stołu **B** w pozycji centralnej pomiędzy kanapą a fotelem. Nacisnąć przycisk **C** i opuścić blat stołu **B**.

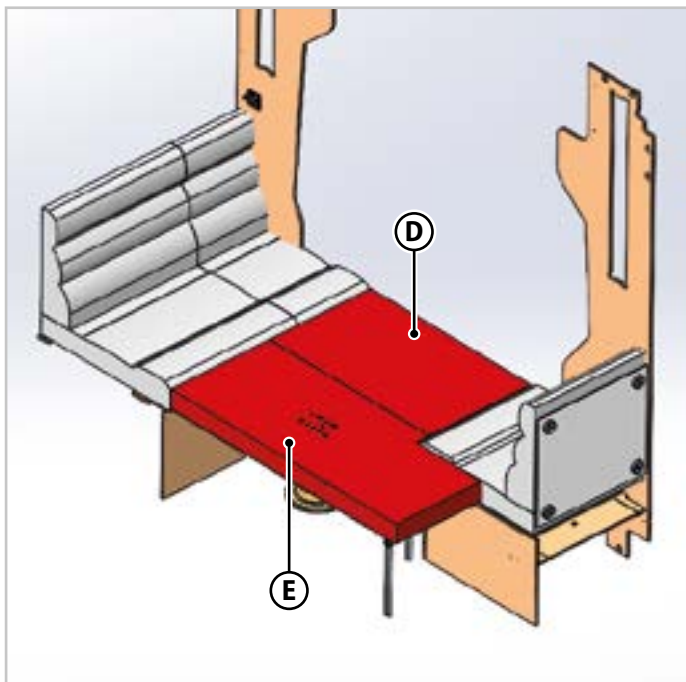
3. Umieść dodatkową poduszkę **D**.

**Typ B**

1. Konfiguracja dzienna

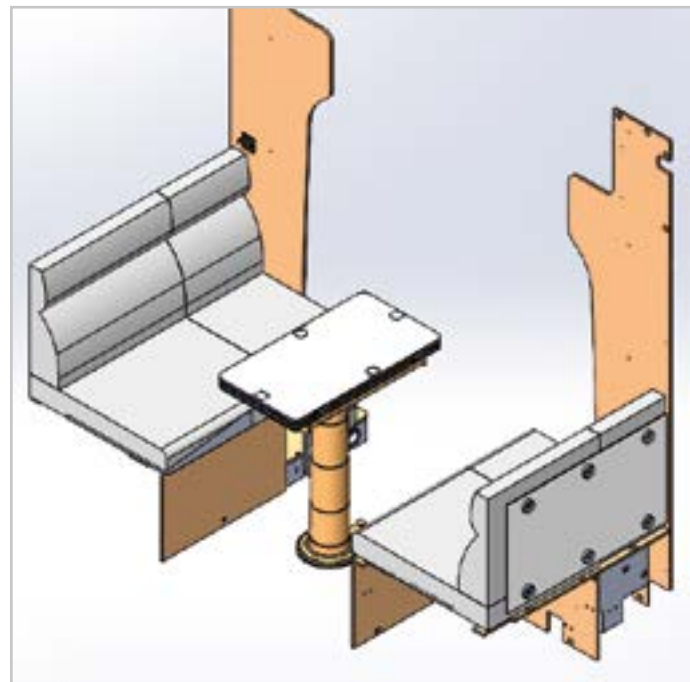


2. Włożyć przedłużenia wsporników, aby utworzyć łóżko. Przedłużenia są wyposażone w nóżki podtrzymujące.
3. Użyć dźwigni **A**, aby przesunąć blat stołu **B** do pozycji centralnej. Naciśnąć przycisk **C** i opuścić blat stołu **B**.
4. Zwolnić zaczepy pod stołem i obrócić blat stołu o 90°.
5. Otworzyć blat stołu **B**, opierając go o konstrukcję znajdującą się pod spodem.

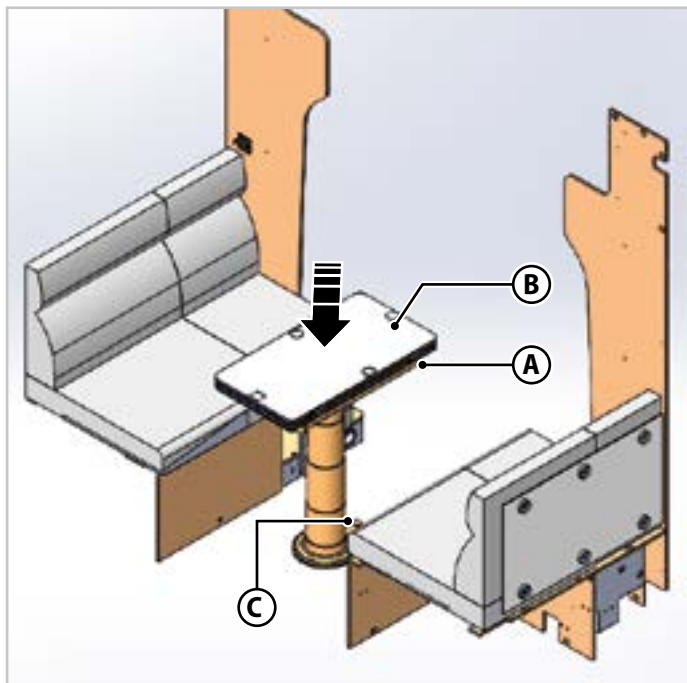


6. Umieścić dodatkowe poduszki **D** i **E**.

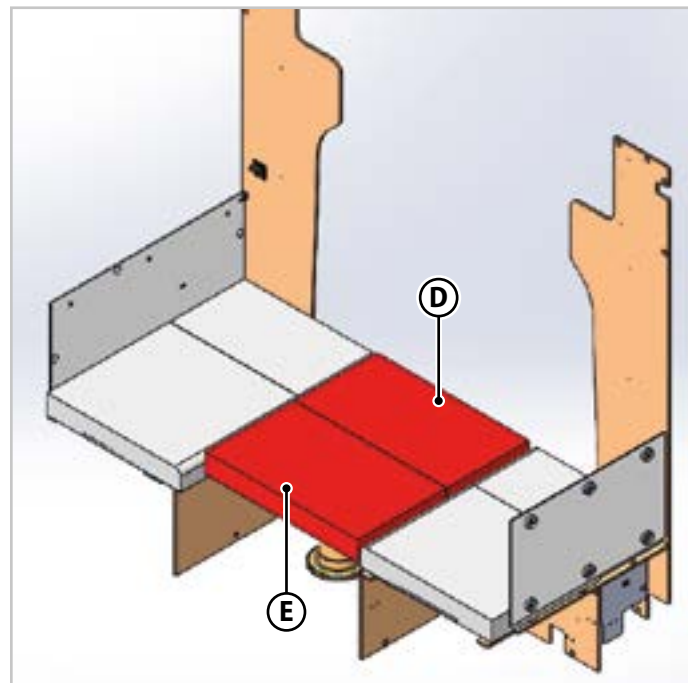
### Typ C



1. Konfiguracja dzienna

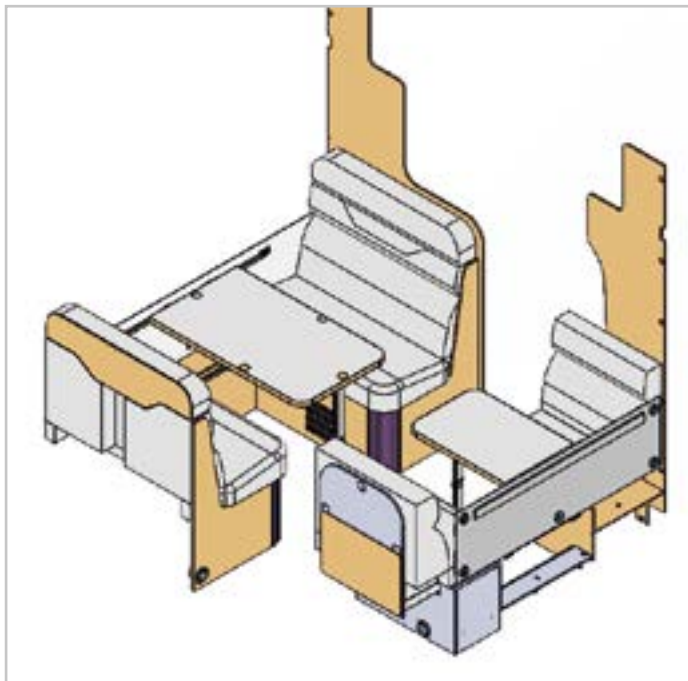


2. Użyć dźwigni **A**, aby przesunąć blat stołu **B** do pozycji centralnej. Nacisnąć przycisk **C** i opuścić blat stołu **B**.
3. Zwolnić zaczepy pod stołem i obrócić blat stołu o 90°.
4. Otworzyć blat stołu **B**, opierając go o konstrukcję znajdującą się pod spodem.

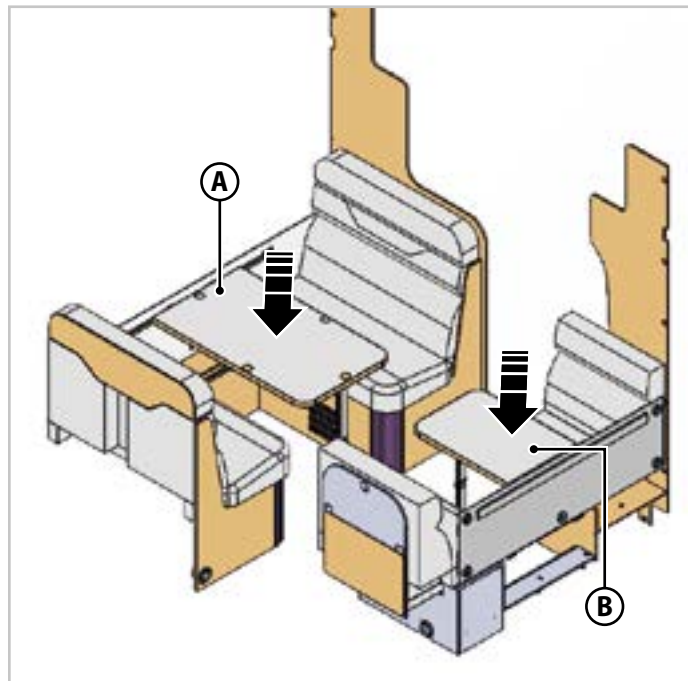


5. Umieścić dodatkowe poduszki **D** i **E**.



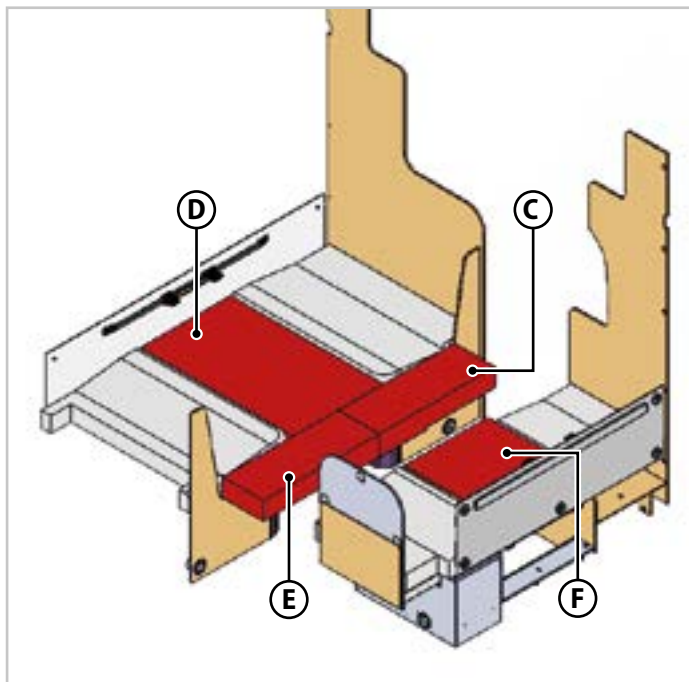
**Typ D**

1. Konfiguracja dzienna



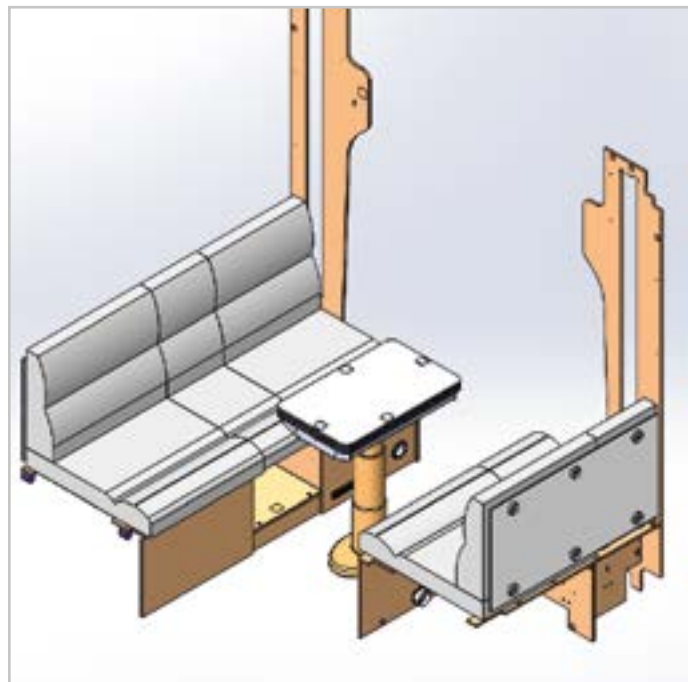
Powtórzyć czynności na obydwu stołach **(A i B)**:

2. Podnieść tylną część stołu.
3. Zwolnić mocowania ścienne pod stołem.
4. Odłączyć stół od prowadnicy ściennej.
5. Używając specjalnego przycisku na nóżce, zegnij samą nogę i umieść stolik między dwoma siedziskami.

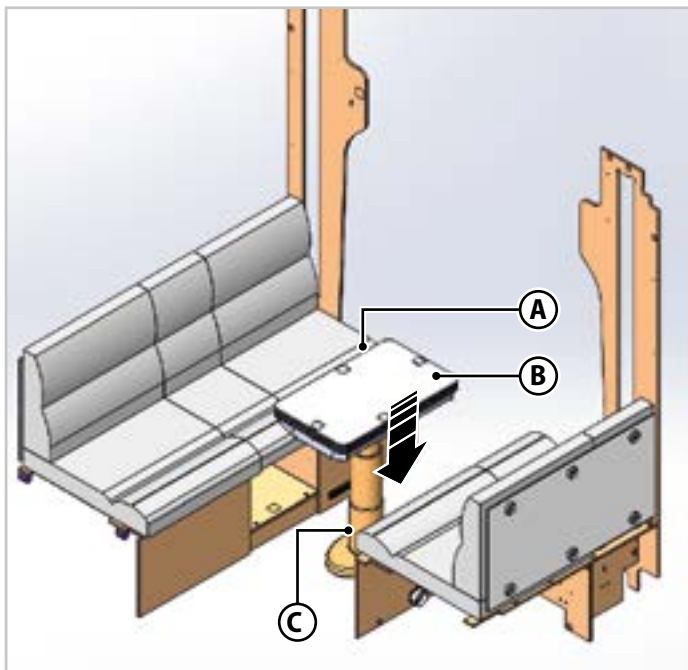


6. Umieścić dodatkowe poduszki **C, D, E i F**.

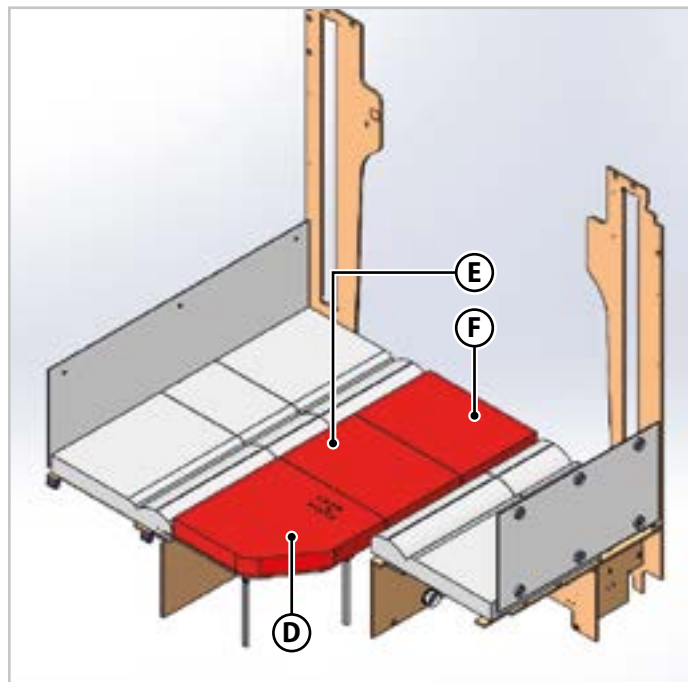
## Typ E



1. Konfiguracja dzienna



2. Włożyć przedłużenia wsporników, aby utworzyć łóżko. Przedłużenia są wyposażone w nóżki podtrzymujące.
3. Użyć dźwigni **A**, aby przesunąć blat stołu **B** do pozycji centralnej. Nacisnąć przycisk **C** i opuścić blat stołu **B**.
4. Zwolnić zaczepy pod stołem i obrócić blat stołu o 90°.
5. Otworzyć blat stołu **B**, opierając go o konstrukcję znajdującą się pod spodem.



6. Umieścić dodatkowe poduszki **D, E i F**.



## SEA SPA



Via Val d'Aosta 4  
53036 Poggibonsi (SI) - IT



+39 0577 99511



info@trigano.it

[elnagh.com](https://www.elnagh.com)

